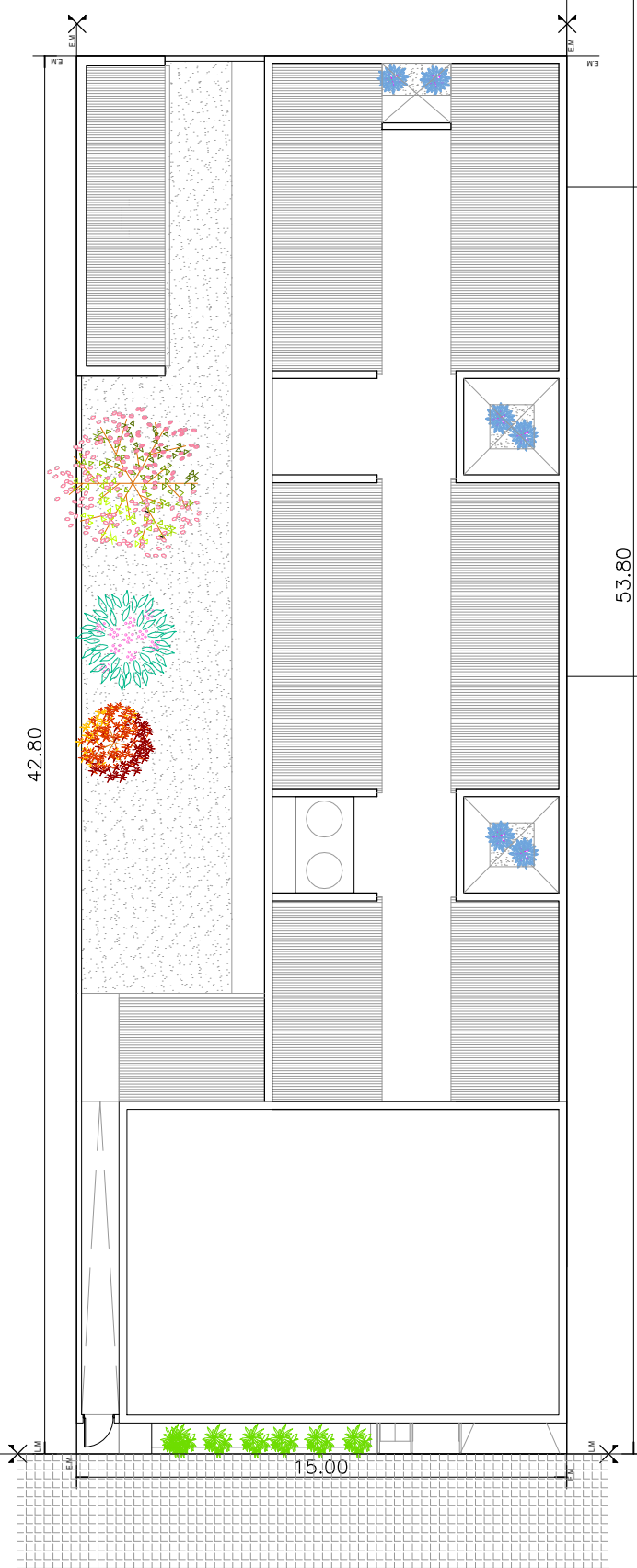
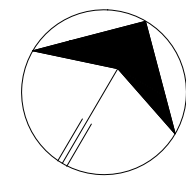




**DOCUMENTACIÓN GRÁFICA  
CAPS  
PROTOTIPO SISTEMATIZADO  
6 CONSULTORIOS  
9 DE JULIO**

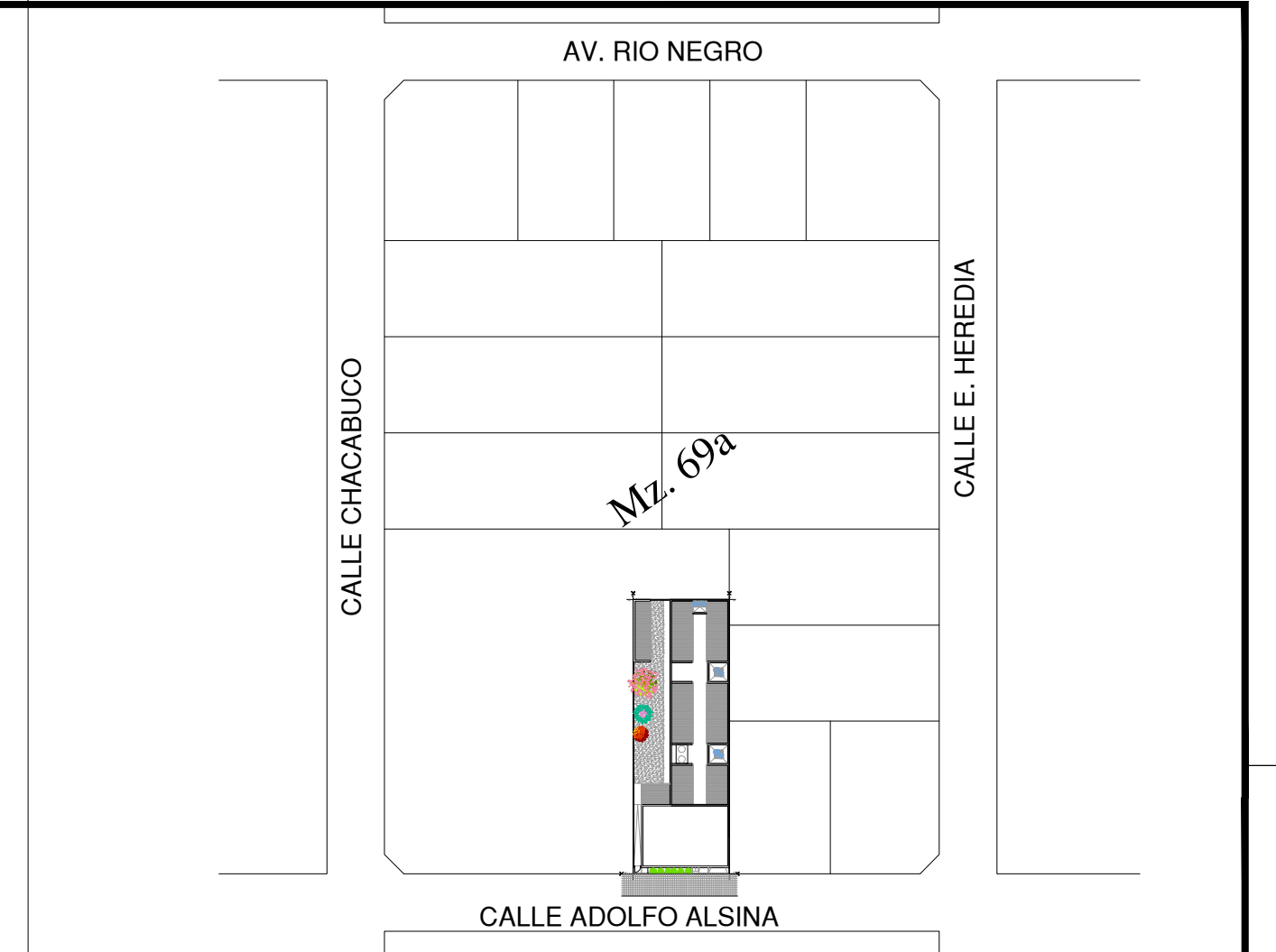
**Obras Principales**

Mz. 69a



CALLE ADOLFO ALSINA

CALLE E. HEREDIA



NOTAS:

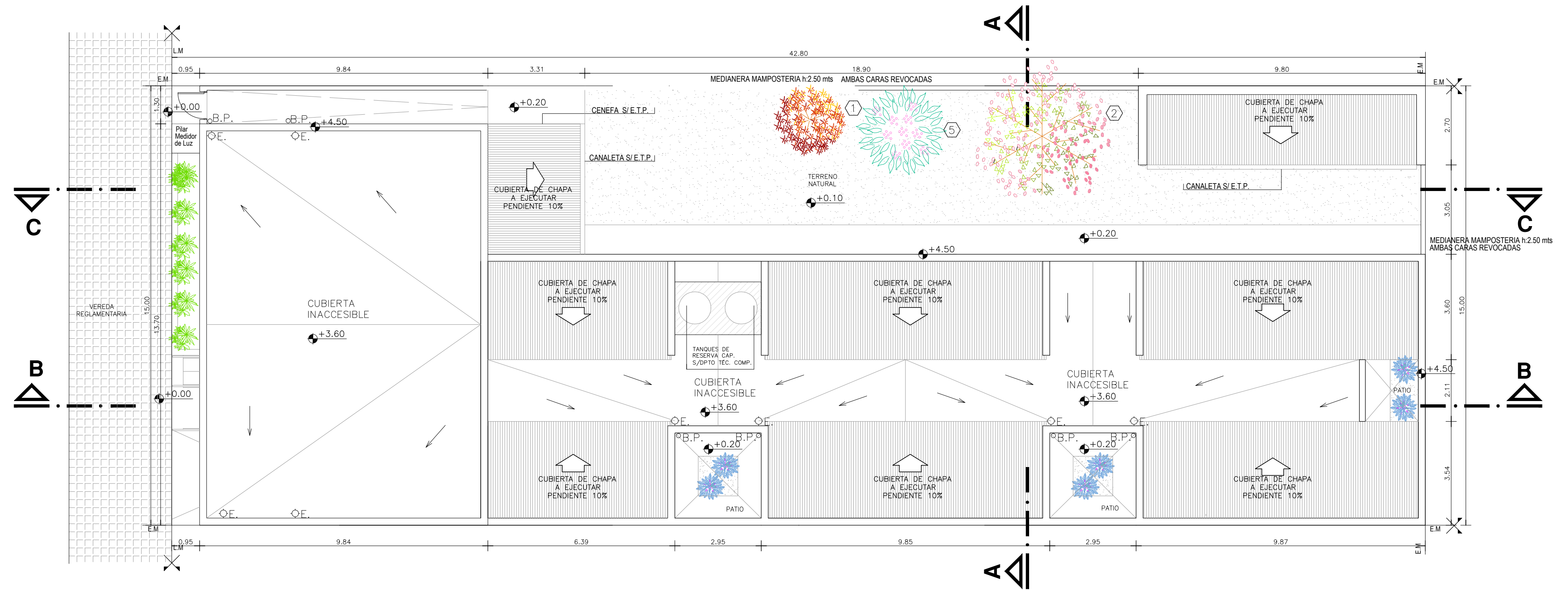
\*- LOS NIVELES INDICADOS EN EL PRESENTE PLANO DEBERAN SER VERIFICADOS POR LA EMPRESA CONTRATISTA PREVIO AL INICIO DE LAS OBRAS CON EL FIN DE GARANTIZAR QUE EL EDIFICIO QUEDE IMPLANTADO A 0.30 m POR SOBRE LA LINEA MUNICIPAL.-

\*- SE TOMA COMO NIVEL DE REFERENCIA A  $\pm 0.00$  AL NIVEL DE VEREDA PUBLICA. ESTE NIVEL NO PODRA SER INFERIOR A LA COTA DE NO INUNDABILIDAD QUE DEBERA INDICAR LA MUNICIPALIDAD DE LA LOCALIDAD CORRESPONDIENTE (LEY 6253 / 80 - DECRETO REG. 11368 / 61).-

\*-LA PRESENTE IMPLANTACION DEL EDIFICIO DE CAPS PROTOTIPO ES LA QUE CORRESPONDE Y POSEE LA CONFORMIDAD DEL MUNICIPIO.

LA IMPLANTACION DEL EDIFICIO PROTOTIPO AL SOLO EFECTO DEL CONOCIMIENTO DEL PROYECTO Y SU ANALISIS. LAMISMA SE ENCUENTRA ESPEJADA CON RESPECTO A SU UBICACION CORRECTA INDICADA EN PLANO DE IMPLANTACION. LA DOCUMENTACION SE ADECUARA EN FORMA CORRECTA Y DEFINITIVA AL MOMENTO DE LA PRESENTACION DEL PROYECTO EJECUTIVO.

<b>DIRECCIÓN PROVINCIAL DE ARQUITECTURA</b> <b>MINISTERIO DE INFRAESTRUCTURA Y SERVICIOS PÚBLICOS</b>			
<b>BUENOS AIRES PROVINCIA</b>			
ANTEPROYECTO: TRABAJO CONJUNTO CON DIRECCION DE INFRAESTRUCTURA Y SERVICIOS AUXILIARES DEL MINISTERIO DE SALUD PROVINCIA DE BUENOS AIRES		OBRA PROYECTO CAPS 6 CONSULTORIOS PROTOTIPO SISTEMATIZADO ENTRE MEDIANERAS	
RESPONSABLE PROYECTO ARQ° AYELEN PERSELLO ARQ° AGUSTINA PIA RANDAZZO		LOCALIDAD 9 DE JULIO PARTIDO 9 DE JULIO	
RESPONSABLE DOCUMENTACION TECNICA AGRIM. SOFIA EGÜEN - ARQ° IGNACIO A. LOPEZ		FECHA MARZO 2021	
JEFE DE DEPARTAMENTO ARQ° MARCELA COLOMAR		PLANO PLANO DE IMPLANTACION	
DIRECTOR TECNICO ARQ° ADRIAN LAMOTTA		ESCALA 1:200	
DIRECTOR PROVINCIAL ARQ° RODOLFO MACERA		N° EXPEDIENTE EX-2021-07644782- GDEBA-DPTLMYSPGP	
		AREA PROY. ESPECIALES Y EDUCAC.	
		N° PLANO 01	
		TOTAL 12	



**NOTAS:**

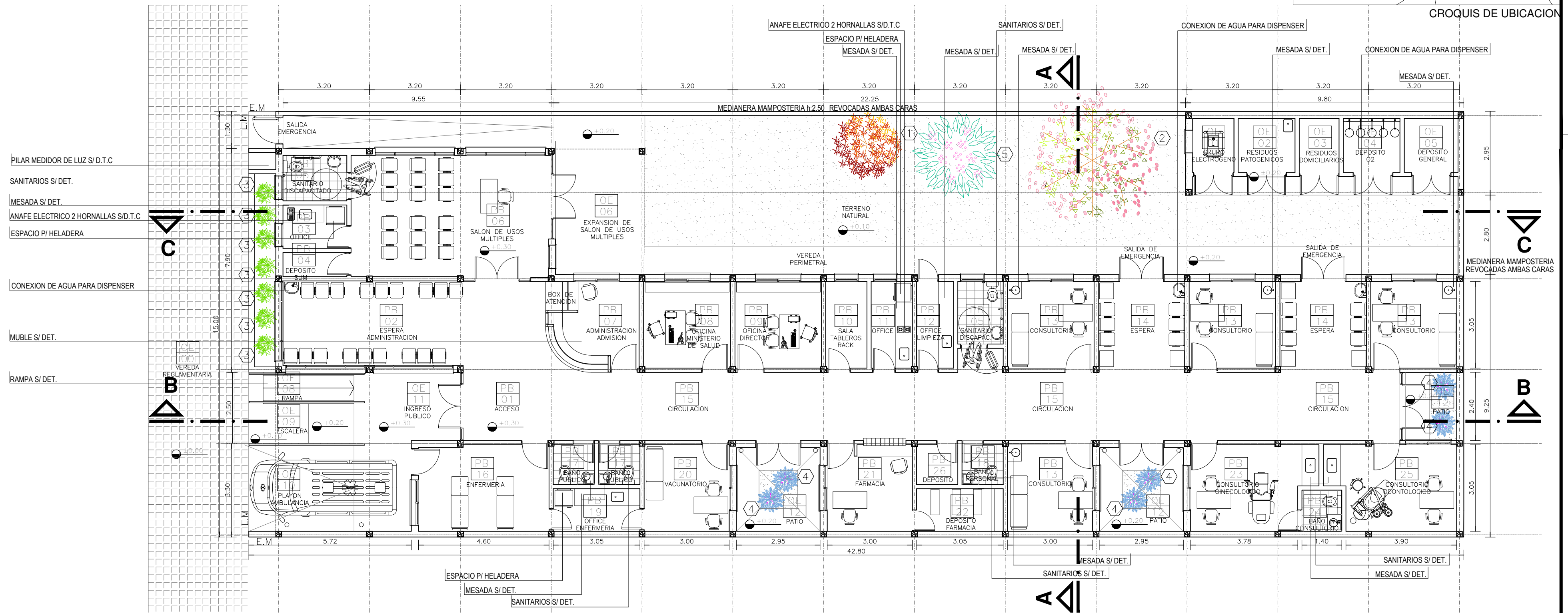
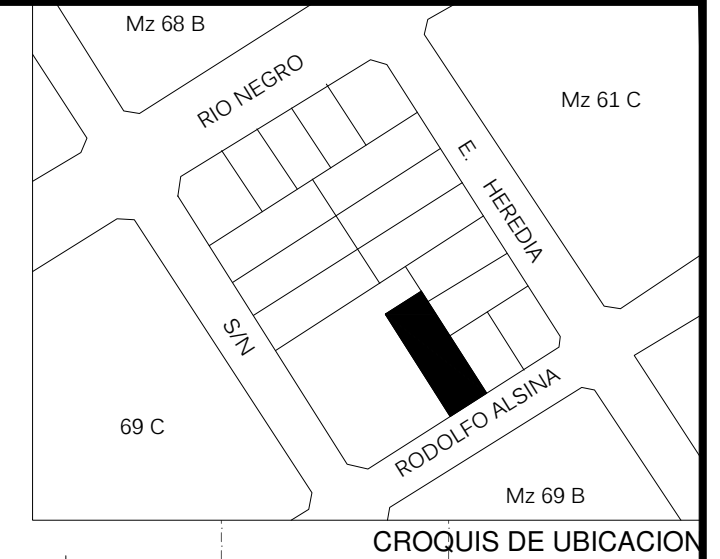
\*- LOS NIVELES INDICADOS EN EL PRESENTE PLANO DEBERAN SER VERIFICADOS POR LA EMPRESA CONTRATISTA PREVIO AL INICIO DE LAS OBRAS CON EL FIN DE RATIFICAR O RECTIFICAR LOS MISMOS.

\*- EL NIVEL ±0.00 DE PROYECTO CORRESPONDE AL NIVEL ±0.00 TOMADO SOBRE LINEA MUNICIPAL.

\*- TODA DIFERENCIA QUE AFECTE LAS MEDIDAS DE PROYECTO, QUE SURJA DE ALGUNA INSTALACION OCULTA Y QUE AFECTE EN FORMA CONSIDERABLE LAS DIMENSIONES O EL ARMADO DE ALGUN LOCAL, DEBERA SER COMUNICADO DE INMEDIATO A LOS PROYECTISTAS A FIN DE EFECTUAR LOS CAMBIOS NECESARIOS.

LA IMPLANTACION DEL EDIFICIO PROTOTIPO AL SOLO EFECTO DEL CONOCIMIENTO DEL PROYECTO Y SU ANALISIS. LA MISMA SE ENCUENTRA ESPEJADA CON RESPECTO A SU UBICACION CORRECTA INDICADA EN PLANO DE IMPLANTACION. LA DOCUMENTACION SE ADECUARA EN FORMA CORRECTA Y DEFINITIVA AL MOMENTO DE LA PRESENTACION DEL PROYECTO EJECUTIVO.

<b>DIRECCIÓN PROVINCIAL DE ARQUITECTURA</b>			
<b>MINISTERIO DE INFRAESTRUCTURA Y SERVICIOS PÚBLICOS</b>			
<b>BUENOS AIRES PROVINCIA</b>			
<b>ANTEPROYECTO: TRABAJO CONJUNTO CON DIRECCION DE INFRAESTRUCTURA Y SERVICIOS AUXILIARES DEL MINISTERIO DE SALUD PROVINCIA DE BUENOS AIRES</b>		<b>OBRA</b> PROYECTO CAPS 6 CONSULTORIOS PROTOTIPO SISTEMATIZADO ENTRE MEDIANERAS	
<b>RESPONSABLE PROYECTO</b> ARQ° AYELEN PERSELLO ARQ° AGUSTINA PIA RANDAZZO		LOCALIDAD 9 DE JULIO PARTIDO 9 DE JULIO	
<b>RESPONSABLE DOCUMENTACION TECNICA</b> ARQ° AYELEN PERSELLO - ARQ° PIA RANDAZZO		<b>FECHA</b> MARZO 2021	<b>PLANO</b> PLANTA DE TECHOS
<b>JEFE DE DEPARTAMENTO</b> ARQ° MARCELA COLOMAR		<b>ESCALA</b> 1:100	
<b>DIRECTOR TECNICO</b> ARQ° ADRIAN LAMOTTA		<b>N° EXPEDIENTE</b> EX-2021-07644782-	
<b>DIRECTOR PROVINCIAL</b> ARQ° RODOLFO MACERA		<b>AREA</b> PROY. ESPECIALES Y EDUCAC.	<b>N° PLANO</b> 02
		<b>TOTAL</b> 12	



**NOTAS:**

- \*. LOS NIVELES INDICADOS EN EL PRESENTE PLANO DEBERAN SER VERIFICADOS POR LA EMPRESA CONTRATISTA PREVIO AL INICIO DE LAS OBRAS CON EL FIN DE RATIFICAR O RECTIFICAR LOS MISMOS.
- \*. EL NIVEL ±0.00 DE PROYECTO CORRESPONDE AL NIVEL ±0.00 TOMADO SOBRE LINEA MUNICIPAL.
- \*. TODA DIFERENCIA QUE AFECTE LAS MEDIDAS DE PROYECTO, QUE SURJA DE ALGUNA INSTALACION OCULTA Y QUE AFECTE EN FORMA CONSIDERABLE LAS DIMENSIONES O EL ARMADO DE ALGUN LOCAL, DEBERA SER COMUNICADO DE INMEDIATO A LOS PROYECTISTAS A FIN DE EFECTUAR LOS CAMBIOS NECESARIOS.
- \*. SE TOMA COMO NIVEL DE REFERENCIA ± 0.00 AL NIVEL DE VEREDA ESTE NIVEL NO PODRA SER INFERIOR A LA COTA DE INUNDABILIDAD QUE DEBERA INDICAR LA MUNICIPALIDAD DE LA LOCALIDAD CORRESPONDIENTE. (LEY 6253/00) - DECRETO REG.11368/01).
- \*. DEBIDO A NO CONTAR CON PLANO DE NIVELACION, LA COTA DE NIVEL ±0.00 DE PROYECTO CORRESPONDE A LINEA MUNICIPAL DEBIENDO LA CONTRATISTA TOMAR LOS RECALZOS NECESARIOS LAS MEDIDAS EXPRESADAS SON APROXIMADAS DEBIENDO SER CORROBORADAS EN SITIO POR LA EMPRESA E INSPECCION.
- \*. CUADRO DE SUPERFICIES
 

SUP. TOTAL TERRENO	642.00 m <sup>2</sup>
SUP. CUBIERTA A CONSTRUIR	398.20 m <sup>2</sup>
SUP. SEMICUBIERTA A CONSTRUIR	45.70 m <sup>2</sup>
SUP. TOTAL A CONSTRUIR	443.90 m <sup>2</sup>

LA IMPLANTACION DEL EDIFICIO PROTOTIPO AL SOLO EFECTO DEL CONOCIMIENTO DEL PROYECTO Y SU ANALISIS. LA MISMA SE ENCUENTRA ESPEJADA CON RESPECTO A SU UBICACION CORRECTA INDICADA EN PLANO DE IMPLANTACION. LA DOCUMENTACION SE ADECUARA EN FORMA CORRECTA Y DEFINITIVA AL MOMENTO DE LA PRESENTACION DEL PROYECTO EJECUTIVO.

**REFERENCIAS:**

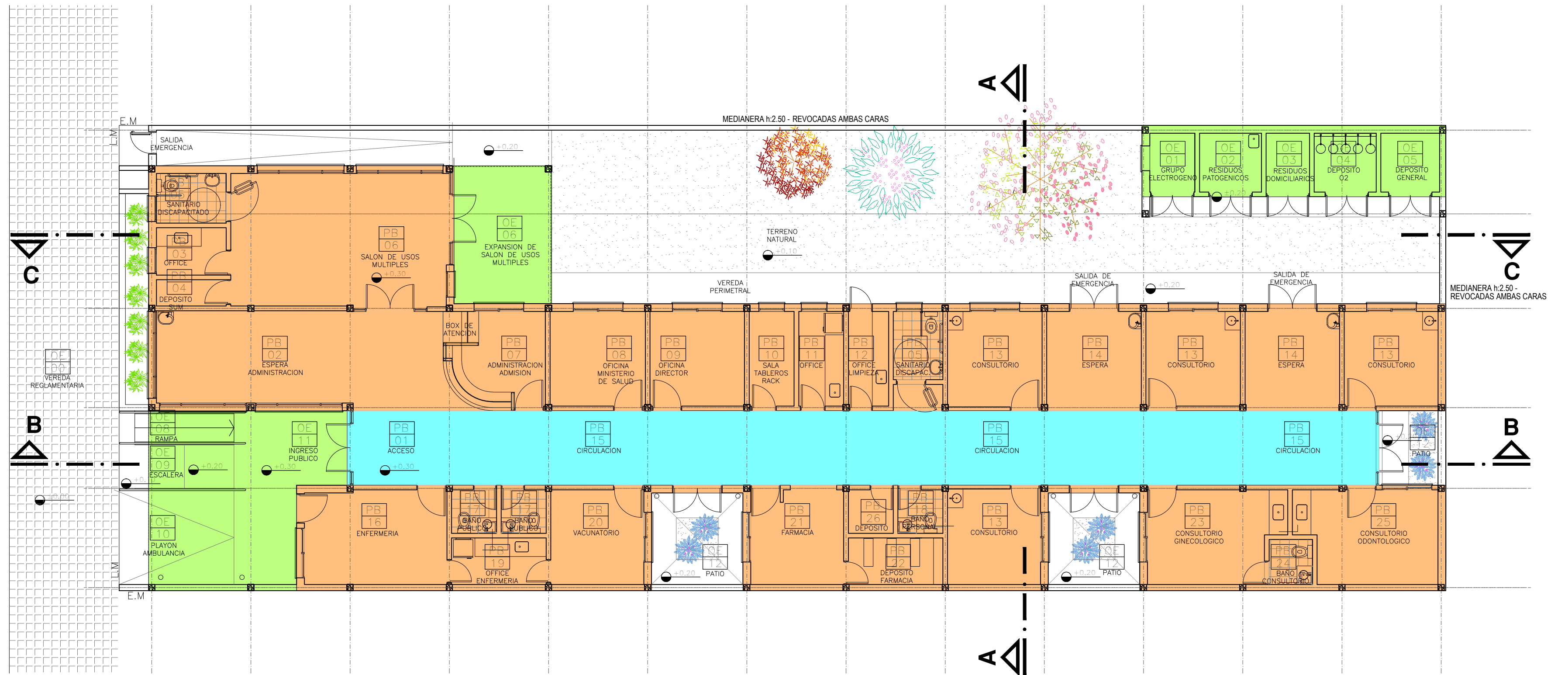
- ESTRUCTURA DE HORMIGON ARMADO.
- MURO DE MAMPOSTERIA A CONSTRUIR.
- FORESTACION:
  - ① LIQUIDAMBAR STYRACIFLUA (LIQUIDAMBAR)
  - ② MAGNOLIA VIRGINIANA (MAGNOLIA)
  - ③ FICUS BENJAMINA
  - ④ NERIUM OLEANDER (LAUREL BLANCO)
  - ⑤ HANDROANTHUS IMPETIGINOSUS (LAPACHO ROSADO)

**DIRECCIÓN PROVINCIAL DE ARQUITECTURA**  
**MINISTERIO DE INFRAESTRUCTURA Y SERVICIOS PÚBLICOS**

**BUENOS AIRES PROVINCIA**

<b>ANTEPROYECTO: TRABAJO CONJUNTO CON DIRECCION DE INFRAESTRUCTURA Y SERVICIOS AUXILIARES DEL MINISTERIO DE SALUD PROVINCIA DE BUENOS AIRES</b>		<b>OBRA</b> PROYECTO CAPS 6 CONSULTORIOS PROTOTIPO SISTEMATIZADO ENTRE MEDIANERAS	
RESPONSABLE PROYECTO <b>ARQ° AYELEN PERSELLO</b> <b>ARQ° AGUSTINA PIA RANDAZZO</b>		LOCALIDAD: 9 DE JULIO PARTIDO: 9 DE JULIO	
RESPONSABLE DOCUMENTACION TECNICA <b>ARQ° AYELEN PERSELLO - ARQ° PIA RANDAZZO</b>		FECHA <b>MARZO 2021</b>	PLANO <b>PLANTA</b>
DIRECTOR DEPARTAMENTO <b>ARQ° MARCELA COLOMAR</b>		ESCALA <b>1:100</b>	
DIRECTOR TECNICO <b>ARQ° ADRIAN LAMOTTA</b>		N° EXPEDIENTE <b>EX-2021-07844782-</b>	
DIRECTOR PROVINCIAL <b>ARQ° RODOLFO MACERA</b>		AREA <b>PROY. ESPECIALES Y EDUCAC.</b>	N° PLANO <b>03</b>
		TOTAL <b>12</b>	



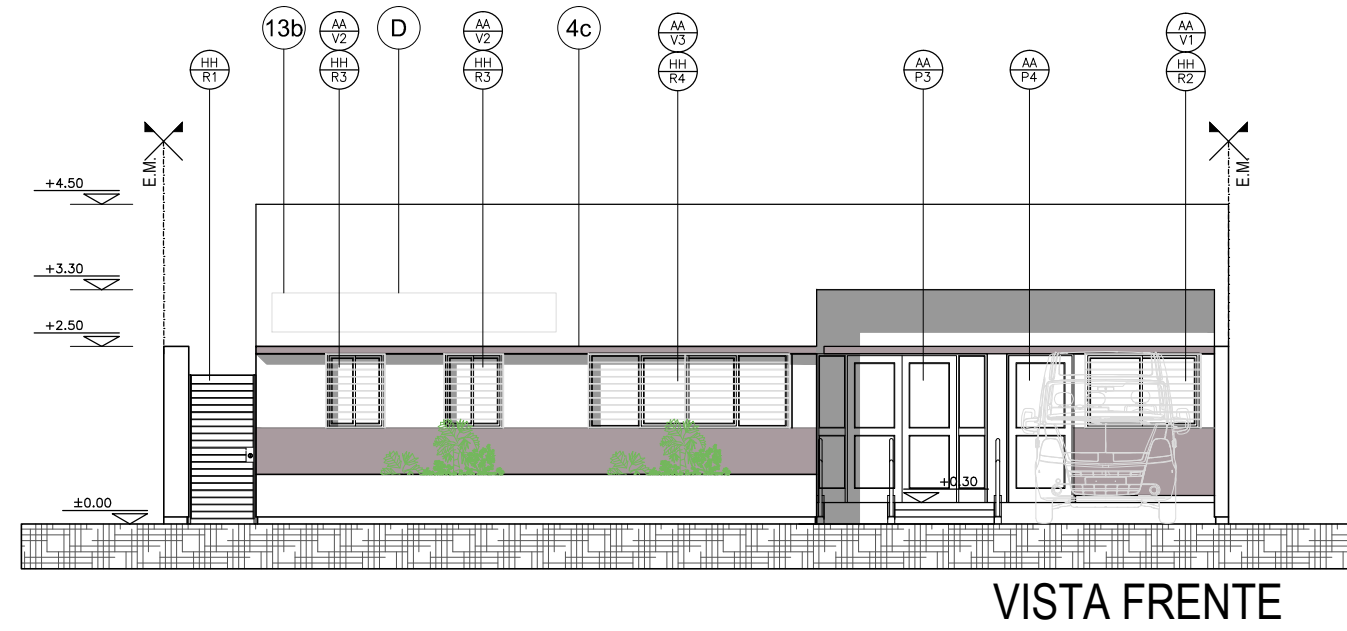


REFERENCIAS:

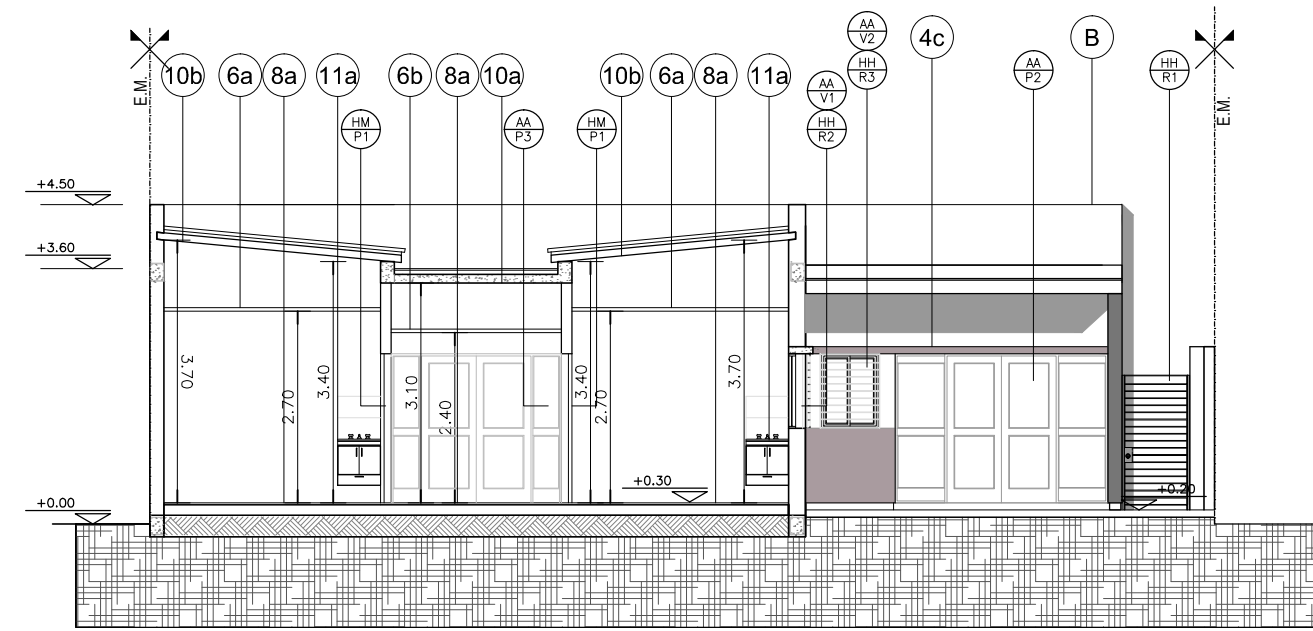
- CIELORRASO SUSPENDIDO DE PLACA DE ROCA DE YESO.
- CIELORRASO DE PANELES DESMONTABLES DE YESO.
- CIELORRASO DE ROCA DE YESO PARA SEMICUBIERTOS.

LA IMPLANTACION DEL EDIFICIO PROTOTIPO AL SOLO EFECTO DEL CONOCIMIENTO DEL PROYECTO Y SU ANALISIS. LA MISMA SE ENCUENTRA ESPEJADA CON RESPECTO A SU UBICACION CORRECTA INDICADA EN PLANO DE IMPLANTACION. LA DOCUMENTACION SE ADECUARA EN FORMA CORRECTA Y DEFINITIVA AL MOMENTODE LA PRESENTACION DEL PROYECTO EJECUTIVO.

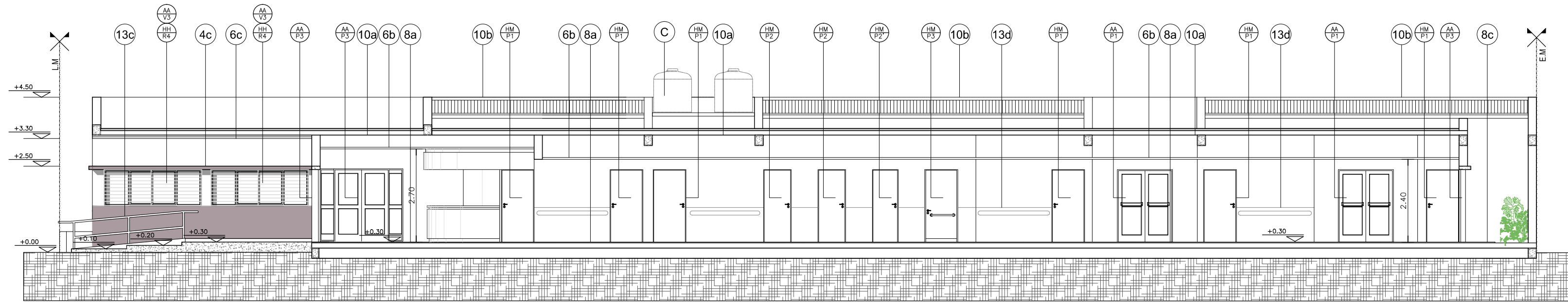
DIRECCIÓN PROVINCIAL DE ARQUITECTURA MINISTERIO DE INFRAESTRUCTURA Y SERVICIOS PÚBLICOS			
BUENOS AIRES PROVINCIA			
<p>ANTEPROYECTO: TRABAJO CONJUNTO CON DIRECCION DE INFRAESTRUCTURA Y SERVICIOS AUXILIARES DEL MINISTERIO DE SALUD PROVINCIA DE BUENOS AIRES</p> <p>RESPONSABLE PROYECTO ARQ° AYELEN PERSELLO ARQ° AGUSTINA PIA RANDAZZO</p>	<p>OBRA PROYECTO CAPS 6 CONSULTORIOS PROTOTIPO SISTEMATIZADO ENTRE MEDIANERAS LOCALIDAD 9 DE JULIO PARTIDO 9 DE JULIO</p>		
<p>RESPONSABLE DOCUMENTACION TECNICA ARQ° AYELEN PERSELLO - ARQ° PIA RANDAZZO</p> <p>JEFE DE DEPARTAMENTO ARQ° MARCELA COLOMAR</p> <p>DIRECTOR TECNICO ARQ° ADRIAN LAMOTTA</p> <p>DIRECTOR PROVINCIAL ARQ° RODOLFO MACERA</p>	<p>FECHA MARZO 2021</p> <p>PLANO PLANTA CIELORRASOS</p> <p>ESCALA 1:100</p>		
<p>N° EXPEDIENTE EX-2021-07644782. GDEBA-DPTLMIYSPGP</p>	<p>AREA PROY. ESPECIALES Y EDUCAC.</p>	<p>N° PLANO 04</p>	<p>TOTAL 12</p>



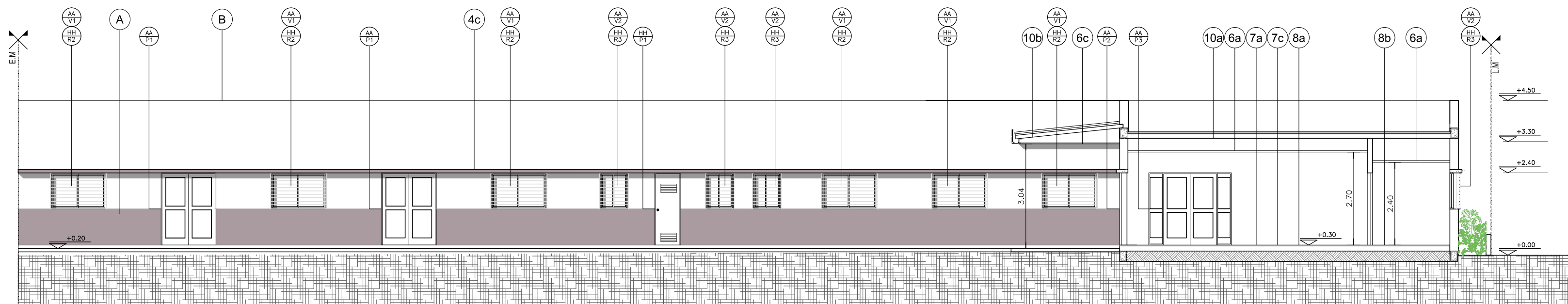
VISTA FRENTE



CORTE A-A



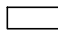

CORTE B-B



CORTE C-C

LA IMPLANTACION DEL EDIFICIO PROTOTIPO AL SOLO EFECTO DEL CONOCIMIENTO DEL PROYECTO Y SU ANALISIS. LA MISMA SE ENCUENTRA ESPEJADA CON RESPECTO A SU UBICACION CORRECTA INDICADA EN PLANO DE IMPLANTACION. LA DOCUMENTACION SE ADECUARA EN FORMA CORRECTA Y DEFINITIVA AL MOMENTO DE LA PRESENTACION DEL PROYECTO EJECUTIVO.

REFERENCIAS:

-  MURO DE MAMPOSTERIA A CONSTRUIR.-
-  HORMIGON ARMADO A CONSTRUIR.-

UBICACION COLORES:

- (A) MURO DE MAMPOSTERIA TERMINACION COLOR S/ MEMORIA.-
- (B) MURO DE MAMPOSTERIA TERMINACION COLOR S/ MEMORIA.-
- (C) TANQUE DE RESERVA S/ D.T.C.-
- (D) CARTEL S/ E.T.P.-

DIRECCIÓN PROVINCIAL DE ARQUITECTURA  
MINISTERIO DE INFRAESTRUCTURA Y SERVICIOS PÚBLICOS

BUENOS AIRES PROVINCIA

ANTEPROYECTO: TRABAJO CONJUNTO CON DIRECCION DE INFRAESTRUCTURA Y SERVICIOS AUXILIARES DEL MINISTERIO DE SALUD PROVINCIA DE BUENOS AIRES

RESPONSABLE PROYECTO  
ARQ° AYELEN PERSELLO  
ARQ° AGUSTINA PIA RANDAZZO

RESPONSABLE DOCUMENTACION TECNICA  
ARQ° AYELEN PERSELLO - ARQ° PIA RANDAZZO

JEFE DE DEPARTAMENTO  
ARQ° MARCELA COLOMAR

DIRECTOR TECNICO  
ARQ° ADRIAN LAMOTTA

DIRECTOR PROVINCIAL  
ARQ° RODOLFO MACERA

OBRA  
PROYECTO CAPS 6 CONSULTORIOS  
PROTOTIPO SISTEMATIZADO  
ENTRE MEDIANERAS

LOCALIDAD: 9 DE JULIO  
PARTIDO: 9 DE JULIO

PLANO  
CORTES - VISTAS

ESCALA 1:100

N° EXPEDIENTE  
EX-2021-07644782-  
GDEBA-DPTLMYSPGP

AREA  
PROY. ESPECIALES Y EDUCAC.

N° PLANO 05  
TOTAL 12



TIPOS	AA P1	AA P2	AA P3	AA P4	AA V1	AA V2	
CANTIDAD	4 2 con barral antipánico ( ESPERA) 2 sin barral antipánico ( PATIOS)	1	3 2 con barral antipánico (ACCESO - ACCESO SUM) 1 sin barral antipánico ( PATIO)	1	12	6	
DISEÑO							
LOCAL	CIRCULACION SALIDA DE EMERGENCIA - ESPERA - PATIOS	EXPANSION SUM	INGRESO PUBLICO - INGRESO SUM - PATIO	INGRESO ENFERMERIA	ADMINISTRACION - OFICINA - CONSULTORIOS - FARMACIA - VACUNATORIO - ENFERMERIA -	OFFICE SUM - SANITARIO DISCAPACITADO - SALA DE TABLEROS RACKS - OFFICE - OFFICE LIMPIEZA	
E S P E C I F I C A C I O N E S	MARCOS	PREMARCO: ALUMINIO ANODIZADO FIJADO A LA MAMPOSTERÍA. MARCO: ALUMINIO ANODIZADO 15 MICRONES CERTIFICADO COLOR NATURAL SATINADO CON CONTRAMARCO. LINEA MODENA (ALUAR) O SUPERIOR.	PREMARCO: ALUMINIO ANODIZADO FIJADO A LA MAMPOSTERÍA. MARCO: ALUMINIO ANODIZADO 15 MICRONES CERTIFICADO COLOR NATURAL SATINADO CON CONTRAMARCO. LINEA MODENA (ALUAR) O SUPERIOR.	PREMARCO: ALUMINIO ANODIZADO FIJADO A LA MAMPOSTERÍA. MARCO: ALUMINIO ANODIZADO 15 MICRONES CERTIFICADO COLOR NATURAL SATINADO CON CONTRAMARCO. LINEA MODENA (ALUAR) O SUPERIOR.	PREMARCO: ALUMINIO ANODIZADO FIJADO A LA MAMPOSTERÍA. MARCO: ALUMINIO ANODIZADO 15 MICRONES CERTIFICADO COLOR NATURAL SATINADO CON CONTRAMARCO. LINEA MODENA (ALUAR) O SUPERIOR.	PREMARCO: ALUMINIO ANODIZADO FIJADO A LA MAMPOSTERÍA. MARCO: ALUMINIO ANODIZADO 15 MICRONES CERTIFICADO COLOR NATURAL SATINADO CON CONTRAMARCO. LINEA MODENA (ALUAR) O SUPERIOR.	
	HOJA	2 HOJAS DE ABRIR. BASTIDOR, PARANTES Y TRAVESAÑOS CONSTRUIDOS CON PERFILES DE ALUMINIO ANODIZADO COLOR NATURAL SATINADO. LINEA MODENA (ALUAR) O EQUIVALENTE SUPERIOR.	2 HOJAS DE ABRIR Y 2 PAÑOS FUJOS LATERALES. BASTIDOR, PARANTES Y TRAVESAÑOS CONSTRUIDOS CON PERFILES DE ALUMINIO ANODIZADO COLOR NATURAL SATINADO. LINEA MODENA (ALUAR) O EQUIVALENTE SUPERIOR.	2 HOJAS DE ABRIR Y 2 PAÑOS FUJOS LATERALES. BASTIDOR, PARANTES Y TRAVESAÑOS CONSTRUIDOS CON PERFILES DE ALUMINIO ANODIZADO COLOR NATURAL SATINADO. LINEA MODENA (ALUAR) O EQUIVALENTE SUPERIOR.	1 HOJA DE ABRIR. BASTIDOR, PARANTES Y TRAVESAÑOS CONSTRUIDOS CON PERFILES DE ALUMINIO ANODIZADO COLOR NATURAL SATINADO. LINEA MODENA (ALUAR) O EQUIVALENTE SUPERIOR.	2 HOJAS CORREDIZAS. PERFILES DE ALUMINIO ANODIZADO COLOR NATURAL SATINADO. LINEA MODENA (ALUAR) O EQUIVALENTE SUPERIOR.	2 HOJAS CORREDIZAS. PERFILES DE ALUMINIO ANODIZADO COLOR NATURAL SATINADO. LINEA MODENA (ALUAR) O EQUIVALENTE SUPERIOR.
	SISTEMA	PUERTA DE 2 HOJAS DE ABRIR BATIENTE CON BARRAL ANTIPANICO.	PUERTA DE 2 HOJAS DE ABRIR BATIENTE CON BARRAL ANTIPANICO Y 2 PAÑOS FUJOS SEGUN PLANO.	PUERTA DE 2 HOJAS DE ABRIR BATIENTE CON BARRAL ANTIPANICO Y 2 PAÑOS FUJOS SEGUN PLANO.	PUERTA DE 1 HOJA DE ABRIR BATIENTE SEGUN PLANO.	VENTANA 2 HOJAS DE ABRIR CORREDIZAS.	VENTANA 2 HOJAS DE ABRIR CORREDIZAS.
	HERRAJES	PUERTA: 3 BISAGRAS POR HOJA DE TRES PIEZAS Y MANIJA DOBLE BALANCIN Y BOCALLAVES GIESSE O EQUIVALENTE SUPERIOR. CERRADURA CILINDRO PARA PUERTA DE ABRIR TIPO WELKA O SIMILAR SUPERIOR. CIERRE AUTOMATICO CON FRENO HIDRAULICO DE CERRAMIENTO. BARRAL ANTIPANICO METALICO COLOR ROJO TIPO WELKA PARA EVACUACION. COLOCACION: INTERIOR. MANUJON EXTERIOR Y CILINDRO DE SEGURIDAD WELKA PARA PUERTA ANTIPANICO.	PUERTA: 3 BISAGRAS POR HOJA DE TRES PIEZAS Y MANIJA DOBLE BALANCIN Y BOCALLAVES GIESSE O EQUIVALENTE SUPERIOR. CERRADURA CILINDRO PARA PUERTA DE ABRIR TIPO WELKA O SIMILAR SUPERIOR. CIERRE AUTOMATICO CON FRENO HIDRAULICO DE CERRAMIENTO. BARRAL ANTIPANICO METALICO COLOR ROJO TIPO WELKA PARA EVACUACION. COLOCACION: INTERIOR. MANUJON EXTERIOR Y CILINDRO DE SEGURIDAD WELKA PARA PUERTA ANTIPANICO.	PUERTA: 3 BISAGRAS POR HOJA DE TRES PIEZAS Y MANIJA DOBLE BALANCIN Y BOCALLAVES GIESSE O EQUIVALENTE SUPERIOR. CERRADURA CILINDRO PARA PUERTA DE ABRIR TIPO WELKA O SIMILAR SUPERIOR. CIERRE AUTOMATICO CON FRENO HIDRAULICO DE CERRAMIENTO. BARRAL ANTIPANICO METALICO COLOR ROJO TIPO WELKA PARA EVACUACION. COLOCACION: INTERIOR. MANUJON EXTERIOR Y CILINDRO DE SEGURIDAD WELKA PARA PUERTA ANTIPANICO.	PUERTA: 3 BISAGRAS POR HOJA DE TRES PIEZAS Y MANIJA DOBLE BALANCIN Y BOCALLAVES GIESSE O EQUIVALENTE SUPERIOR. CERRADURA CILINDRO PARA PUERTA DE ABRIR TIPO WELKA O SIMILAR SUPERIOR. CIERRE AUTOMATICO CON FRENO HIDRAULICO DE CERRAMIENTO.	CIERRE LATERAL AUTOMATICO PARA VENTANA CORREDIZA CALIDAD SUPERIOR TIPO GIESSE O EQUIVALENTE SUPERIOR.	CIERRE LATERAL AUTOMATICO PARA VENTANA CORREDIZA CALIDAD SUPERIOR TIPO GIESSE O EQUIVALENTE SUPERIOR.
	VIDRIOS	DVH DE SEGURIDAD 6/96 S/E.T.P. - EQUIVALE A 2 DE 3-3 TRANSPARENTE, TIPO BLISAN O SUPERIOR	DVH DE SEGURIDAD 6/96 S/E.T.P. - EQUIVALE A 2 DE 3-3 TRANSPARENTE, TIPO BLISAN O SUPERIOR	DVH DE SEGURIDAD 6/96 S/E.T.P. - EQUIVALE A 2 DE 3-3 TRANSPARENTE, TIPO BLISAN O SUPERIOR	DVH DE SEGURIDAD 6/96 S/E.T.P. - EQUIVALE A 2 DE 3-3 TRANSPARENTE, TIPO BLISAN O SUPERIOR	DVH DE SEGURIDAD 6/96 S/E.T.P. - EQUIVALE A 2 DE 3-3 TRANSPARENTE, TIPO BLISAN O SUPERIOR	DVH DE SEGURIDAD 6/96 S/E.T.P. - EQUIVALE A 2 DE 3-3 TRANSPARENTE, TIPO BLISAN O SUPERIOR
	CONTRAVIDRIOS	INT: CURVO MAT. IDEM MARCO EXT: RECTO MAT. IDEM MARCO	INT: CURVO MAT. IDEM MARCO EXT: RECTO MAT. IDEM MARCO	INT: CURVO MAT. IDEM MARCO EXT: RECTO MAT. IDEM MARCO	INT: CURVO MAT. IDEM MARCO EXT: RECTO MAT. IDEM MARCO	INT: CURVO MAT. IDEM MARCO EXT: RECTO MAT. IDEM MARCO	INT: CURVO MAT. IDEM MARCO EXT: RECTO MAT. IDEM MARCO
TIPOS	AA V3	AA PFM1	HM P1	HM P2	HM P2'	NOTAS	
CANTIDAD	5	1	14	10	1	<p>* LA FORMA DE ABRIR DE LAS PUERTAS, INDICADAS EN LAS CORRESPONDIENTES PLANILLAS, ES A MODO INDICATIVO. SE DEBERAN VERIFICAR LAS BATIENTES INDICADAS EN PLANO DE PLANTA..</p> <p>* TODAS LAS CARPINTERIAS INDICADAS EN PLANTA CON FORMA DE ABRIR HACIA AFUERA, DEBERAN SER COLOCADAS A FILO EXTERIOR DEL MURO PARA GARANTIZAR EL ABATIMIENTO A 180° SOBRE LOS MUROS ADYACENTES.-</p> <p>* TODAS LAS MEDIDAS SE VERIFICARAN EN OBRA.</p>	
DISEÑO							
LOCAL	ESPERA - SUM.	FARMACIA	OFFICE SUM - DEPOSITO SUM - ADMINISTRACION - ENFERMERIA - VACUNATORIO - OFICINA - FARMACIA - CONSULTORIOS.	SANITARIOS - OFFICE ENFERMERIA - SALA DE TABLEROS RACKS - OFFICE - DEPOSITO FARMACIA - DEPOSITO.	OFFICE LIMPIEZA		
E S P E C I F I C A C I O N E S	MARCOS	PREMARCO: ALUMINIO ANODIZADO FIJADO A LA MAMPOSTERÍA. MARCO: ALUMINIO ANODIZADO 15 MICRONES CERTIFICADO COLOR NATURAL SATINADO CON CONTRAMARCO. LINEA MODENA (ALUAR) O SUPERIOR.	PREMARCO: ALUMINIO ANODIZADO FIJADO A MAMPOSTERÍA. ALUMINIO ANODIZADO 15 MICRONES CERTIFICADO COLOR NATURAL SATINADO CON CONTRAMARCO. LINEA MODENA (ALUAR) O SUPERIOR.	PREMARCO: PERIMETRAL DE TUBO DE ACERO 70x70 mm CON FIJACION A PISO Y LOSA EN CADA JAMBA. MARCO DE CHAPA DE HIERRO DOBLADA DD N° 16 A CAJON SEGUN ANCHO DE MURO.	PREMARCO: PERIMETRAL DE TUBO DE ACERO 70x70 mm CON FIJACION A PISO Y LOSA EN CADA JAMBA. MARCO DE CHAPA DE HIERRO DOBLADA DD N° 16 A CAJON SEGUN ANCHO DE MURO.		
	HOJA	2 HOJAS CORREDIZAS Y 2 PAÑOS FUJOS LATERALES. PERFILES DE ALUMINIO ANODIZADO COLOR NATURAL SATINADO. LINEA MODENA (ALUAR) O EQUIVALENTE SUPERIOR.	VENTANA PAÑO FUJO PERFILES ALUMINIO ANODIZADO COLOR NATURAL SATINADO. LINEA MODENA (ALUAR) O EQUIVALENTE SUPERIOR.	TIPO PLACA DE CEDRO DE PRIMERA CALIDAD CONSTRUIDA SEGUN PLIEGO. 45mm DE ESPESOR. REVESTIDA EN AMBAS CARAS CON LAMINADO MELAMINICO SATINADO COLOR SEGUN MEMORIA DE 1mm DE ESPESOR. NUCLEO INTERIOR CON TRAMA TIPO NIDO DE ABEJA DE MADERA MAGOZA (PINO PARANA) Y GANTONERAS DE CEDRO PERIMETRALES DE 1cm DE ESPESOR. ZOCALO EN AMBAS CARAS DE ACERO INOXIDABLE SEMIMATE DE 1 mm. PEGADOS CON ADHESIVOS h:10 cm	TIPO PLACA DE CEDRO DE PRIMERA CALIDAD CONSTRUIDA SEGUN PLIEGO. 45mm DE ESPESOR. REVESTIDA EN AMBAS CARAS CON LAMINADO MELAMINICO SATINADO COLOR SEGUN MEMORIA DE 1mm DE ESPESOR. NUCLEO INTERIOR CON TRAMA TIPO NIDO DE ABEJA DE MADERA MAGOZA (PINO PARANA) Y GANTONERAS DE CEDRO PERIMETRALES DE 1cm DE ESPESOR. ZOCALO EN AMBAS CARAS DE ACERO INOXIDABLE SEMIMATE DE 1 mm. PEGADOS CON ADHESIVOS h:10 cm		
	SISTEMA	VENTANA 2 HOJAS DE ABRIR CORREDIZAS CON 2 PAÑOS FUJOS LATERALES.	PAÑO FUJO	PUERTA DE 1 HOJA DE ABRIR. BATIENTE SEGUN PLANO.	PUERTA DE 1 HOJA DE ABRIR. BATIENTE SEGUN PLANO.		
	HERRAJES	CIERRE LATERAL AUTOMATICO PARA VENTANA CORREDIZA CALIDAD SUPERIOR TIPO GIESSE O EQUIVALENTE SUPERIOR.		3 POMELAS MIXTAS REFORZADAS DE HIERRO. CERRADURA DE EMBUTIR DE CILINDRO UNICABO PARA PUERTAS INTERIORES. MANIJA DOBLE BALANCIN BRONCE- PLATIL. RECTA PESADA. BOCALLAVES Y ROSETAS CIRCULARES.	3 POMELAS MIXTAS REFORZADAS DE HIERRO. CERRADURA DE EMBUTIR DE CILINDRO UNICABO PARA PUERTAS INTERIORES. MANIJA DOBLE BALANCIN BRONCE- PLATIL. RECTA PESADA. BOCALLAVES Y ROSETAS CIRCULARES.		
	VIDRIOS	DVH DE SEGURIDAD 6/96 S/E.T.P. - EQUIVALE A 2 DE 3-3 TRANSPARENTE, TIPO BLISAN O SUPERIOR	DVH DE SEGURIDAD 6/96 S/E.T.P. - EQUIVALE A 2 DE 3-3 TRANSPARENTE, TIPO BLISAN O SUPERIOR				
	CONTRAVIDRIOS	INT: CURVO MAT. IDEM MARCO EXT: RECTO MAT. IDEM MARCO	INT: CURVO MAT. IDEM MARCO EXT: RECTO MAT. IDEM MARCO				
PINTURA			MARCO: UNA MANO DE CONVERTIDOR DE OXIDO Y 3 MANOS DE ESMALTE SINTETICO 3 en 1 SEGUN PLIEGO E.T.P.	MARCO: UNA MANO DE CONVERTIDOR DE OXIDO Y 3 MANOS DE ESMALTE SINTETICO 3 en 1 SEGUN PLIEGO E.T.P.			
<b>DIRECCIÓN PROVINCIAL DE ARQUITECTURA</b>							
<b>MINISTERIO DE INFRAESTRUCTURA Y SERVICIOS PÚBLICOS</b>							
<b>BUENOS AIRES PROVINCIA</b>							
ANTEPROYECTO: TRABAJO CONJUNTO CON DIRECCION DE INFRAESTRUCTURA Y SERVICIOS AUXILIARES DEL MINISTERIO DE SALUD PROVINCIA DE BUENOS AIRES				OBRA PROYECTO CAPS PROTOTIPO 6 CONSULTORIOS ENTRE MEDIANERAS LOCALIDAD 9 DE JULIO PARTIDO 9 DE JULIO			
RESPONSABLE PROYECTO ARQ° AYELEN PERSELLO ARQ° AGUSTINA JIA RANDAZZO				RESPONSABLE DOCUMENTACION TECNICA ARQ° AYELEN PERSELLO - ARQ° PIA RANDAZZO JEFE DE DEPARTAMENTO ARQ° MARCELA COLOMAR DIRECTOR TECNICO ARQ° ADRIAN LAMOTTA DIRECTOR PROVINCIAL ARQ° RODOLFO MACERA			
				FECHA MARZO 2021			
				PLANOS PLANILLA DE CARPINTERIAS 1 ESCALA 1:100			
				N° EXPEDIENTE EX-2021-07644782- GDEBA-DPTLMYSPGP			
				AREA PROY. ESPECIALES Y EDUCAC. N° PLANO 07 TOTAL 12			



TIPOS	HM P3	HH P1	HH P2	HH R1	
CANTIDAD	2	1	5	1	
DISEÑO					
ESC. 1:50					
LOCAL	SANITARIO DISCAPACITADO	OFFICE LIMPIEZA	RESIDUOS PATOGENICOS - RESIDUOS DOMICILIARIOS - TUBOS DE OXIGENO - GRUPO ELECTROGENO - DEPOSITO.	SALIDA EMERGENCIAS	
E S P E C I F I C A C I O N E S	MARCOS	PREMARCO, PERIMETRAL DE TUBO DE ACERO 70x70 mm CON FIJACION A PISO Y LOSA EN CADA JAMBA. MARCO DE CHAPA DE HIERRO DOBLADA DD N° 16 A CAJON SEGUN ANCHO DE MURO.	MARCO DE PERFILES NORMALES DE HIERRO "L" DE 50mm x 50mm AMURADOS A MURO DE HORMIGON POR MEDIO DE GRAMPAS SOLDADAS A LOS MISMOS.	MARCO DE PERFILES NORMALES DE HIERRO "L" DE 50mm x 50mm AMURADO A LA MAMPOSTERIA POR MEDIO DE GRAMPAS SOLDADAS A LOS MISMOS.	JAMBAS DE CHAPA DE HIERRO DOBLADA DD N° 16 DE 30mm x 30mm. PUERTA DE 2 HOJAS DE ABRIR BATIENTE SEGUN PLANO DE PLANTA.
	HOJAS	TIPO PLACA DE CEDRO DE PRIMERA CALIDAD CONSTRUIDA SEGUN PLIEGO. 45mm DE ESPESOR. REVESTIDA EN AMBAS CARAS CON LAMINADO MELAMINICO SATINADO COLOR SEGUN MEMORIA DE 1mm DE ESPESOR. NUCLEO INTERIOR CON TRAMA TIPO NIDO DE ABEJA DE MADERA MACIZA (PINO PARANA) Y CANTONERAS DE CEDRO PERIMETRALES DE 1cm DE ESPESOR. ZOCALO EN AMBAS CARAS DE ACERO INOXIDABLE SEMIMATE DE 1 mm. PEGADOS CON ADHESIVOS H:10 cm	HOJA: CHAPA DE HIERRO DOBLADA DOBLE DECAPADA N°16 SOBRE BASTIDOR EJECUTADO CON PERFILES NORMALES DE HIERRO "L" DE 45mmx45mm. REJILLAS DE VENTILACION PERMANENTE EN LA PARTE SUPERIOR COMPUESTAS POR ALETAS DE CHAPA DE HIERRO DOBLADAS Y SOLDADAS AL BASTIDOR EN ANGULO DE 45° CON PENDIENTE HACIA EL EXTERIOR.	HOJA: CHAPA DE HIERRO DOBLADA DOBLE DECAPADA N°16 SOBRE BASTIDOR EJECUTADO CON PERFILES NORMALES DE HIERRO "L" DE 45mmx45mm. REJILLAS DE VENTILACION PERMANENTE EN LA PARTE SUPERIOR E INFERIOR COMPUESTAS POR ALETAS DE CHAPA DE HIERRO DOBLADAS Y SOLDADAS AL BASTIDOR EN ANGULO DE 45° CON PENDIENTE HACIA EL EXTERIOR.	HOJA TIPO REJA: BASTIDOR CONSTRUIDO CON PERFILES "L" DE 1 1/4" x 1 1/4" x 3/16" CON 4 BULONES ROSCADOS DE 45 mm DE LONGITUD, SOLDADAS AL ALA LATERAL DEL MISMO PARA PERMITIR SU FIJACION AL MURO SI DETALLE. REJA CONFORMADA CON PLANCHUELAS 1 1/4" x 3/16" SOLDADAS AL BASTIDOR a 10 cm. SE COLOCARA UNA PLANCHUELA A MODO DE REFUERZO VERTICAL. PAÑO FLO LATERAL IDEM HOJAS.
	SISTEMA	PUERTA DE 1 HOJA DE ABRIR. BATIENTE SEGUN PLANO.	PUERTA DE ABRIR BATIENTE SEGUN PLANO DE PLANTA.	PUERTA DE 2 HOJAS DE ABRIR BATIENTE, SEGUN PLANO DE PLANTA.	PUERTA DE REJA CON 1 HOJA DE ABRIR BATIENTE SEGUN PLANO DE PLANTA.
	HERRAJES	3 POMELAS MIXTAS REFORZADAS DE HIERRO. CERRADURA DE EMBUTIR DE CILINDRO UNICO PARA PUERTAS INTERIORES. MANIJA DOBLE BALANCIN BRONCE- PLATIL. RECTA PESADA. BOCALLAVES Y ROSETAS CIRCULARES. BARRAL PARA SANITARIO DISCAPACITADO.	3 BISAGRAS A MUNICION DE 4 ARANDELAS POR HOJA.	HERRAJES: 4 BISAGRAS A MUNICION DE 3 ARANDELAS POR HOJA. CERRADURA DE SEGURIDAD DE 1° CALIDAD REFORZADA C/ PESTILLO PARTIDO Y FRENTE DE HIERRO. MANIJA DOBLE BALANCIN DE B° PLATIL RECTA, PESADA C/ ROSETA Y BOCALLAVES CIRCULARES DE BRONCE PLATIL. PASADOR PISO P/ CIERRE HOJA SIN MANIJA.	HERRAJES: 4 BISAGRAS A MUNICION DE 3 ARANDELAS P/ HOJA. CERRADURA DE SEG. DE 1° CALIDAD REF. C/ PESTILLO PARTIDO Y FRENTE DE H°. MANIJA DOBLE BALANCIN B° PLATIL RECTA PESADA C/ ROSETA Y BOCA LLAVES CIRCULARES DE B° PLATIL. PASADOR DE PISO Y SUPERIOR PARA CIERRE DE HOJA SIN MANIJA.
	VIDRIOS				
	CONTRAVIDRIOS				
PINTURA	MARCO: UNA MANO DE CONVERTIDOR DE OXIDO Y 3 MANOS DE ESMALTE SINTETICO 3 en 1 SEGUN PLIEGO E.T.P.	MARCO Y HOJA: UNA MANO DE CONVERTIDOR DE OXIDO Y 3 MANOS DE ESMALTE SINTETICO 3 en 1 SEGUN PLIEGO E.T.P.	MARCO Y HOJA: 1 MANO DE CONVERTIDOR DE OXIDO Y 3 MANOS DE ESMALTE SINTETICO SEGUN PLIEGO E.T.P.	FONDO CONVERTIDOR DE OXIDO. ACABADO 2 MANOS DE ESMALTE SINTETICO COLOR SEGUN MEMORIA TECNICA.	

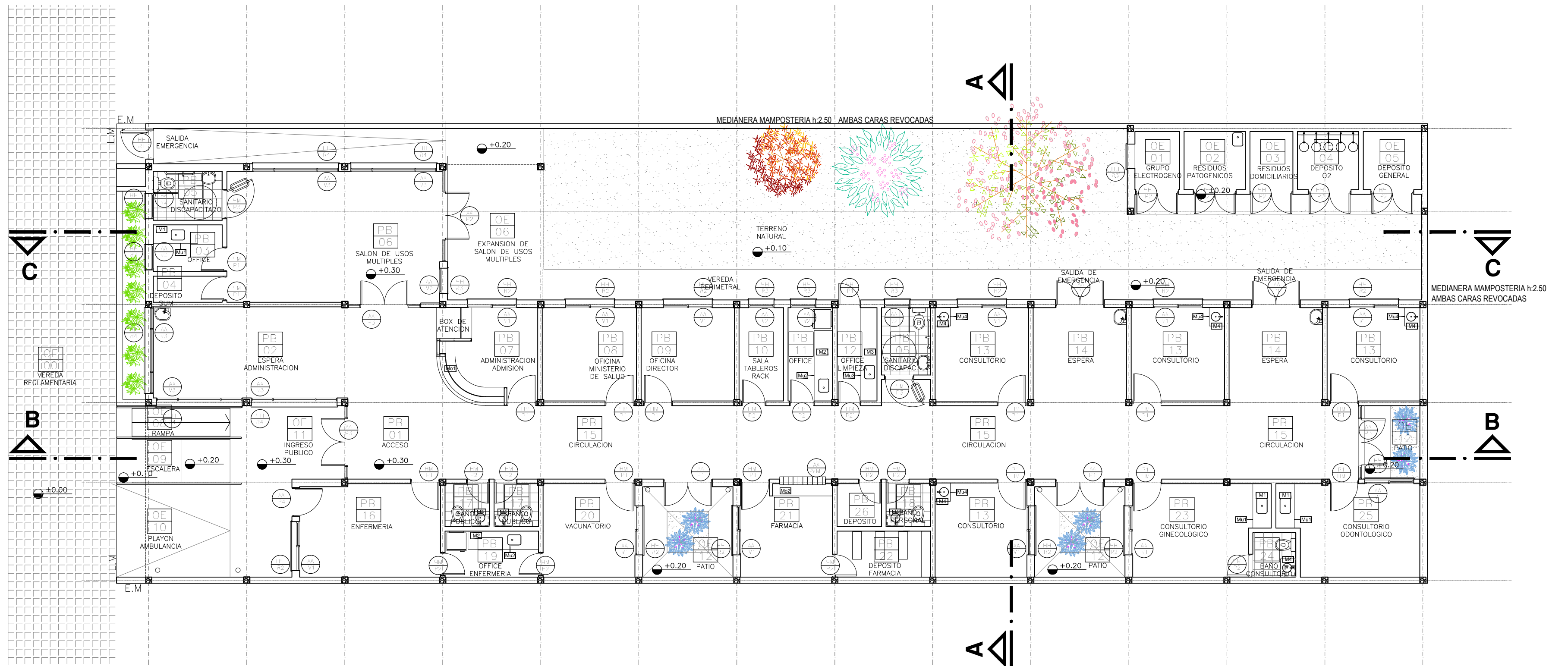
TIPOS	HH R2	HH R3	HH R4	
CANTIDAD	12	7	5	
DISEÑO				
ESC. 1:50				
LOCAL	ADMINISTRACION - OFICINA - CONSULTORIOS - FARMACIA - VACUNATORIO - ENFERMERIA -	OFFICE SUM - SANITARIO DISCAPACITADO - SALA DE TABLEROS RACKS - OFFICE - OFFICE LIMPIEZA - GRUPO ELECTROGENO	ESPERA - SUM.	
E S P E C I F I C A C I O N E S	SISTEMA	BASTIDOR DESMONTABLE FIJADO POR MEDIO DE BULONES ROSCADOS CON TUERCAS AL CABO DE HIERRO "T" AMURADO A LA MAMPOSTERIA SEGUN DETALLE Y PLANO DE UBICACION DE CARPINTERIAS MESADAS Y MUEBLES	BASTIDOR DESMONTABLE FIJADO POR MEDIO DE BULONES ROSCADOS CON TUERCAS AL CABO DE HIERRO "T" AMURADO A LA MAMPOSTERIA SEGUN DETALLE Y PLANO DE UBICACION DE CARPINTERIAS MESADAS Y MUEBLES	BASTIDOR DESMONTABLE FIJADO POR MEDIO DE BULONES ROSCADOS CON TUERCAS AL CABO DE HIERRO "T" AMURADO A LA MAMPOSTERIA SEGUN DETALLE Y PLANO DE UBICACION DE CARPINTERIAS MESADAS Y MUEBLES
	HOJAS	BASTIDOR: CONSTRUIDO CON PERFILES "L" DE 1 1/4" x 1 1/4" x 3/16" CON 4 BULONES ROSCADOS DE 45mm DE LONGITUD, SOLDADOS AL MISMO EN LA CARA INTERIOR DE LAS ESQUINAS PARA PERMITIR SU FIJACION AL CABO DE HIERRO "T" AMURADO A LA MAMPOSTERIA POR MEDIO DE TUERCA CON ARANDELA SEGUN DETALLE. REJA: CONFORMADA CON PLANCHUELAS 1 1/4" x 3/16" SOLDADAS AL BASTIDOR a 10 cm. SE COLOCARA UNA PLANCHUELA A MODO DE REFUERZO VERTICAL.	BASTIDOR: CONSTRUIDO CON PERFILES "L" DE 1 1/4" x 1 1/4" x 3/16" CON 4 BULONES ROSCADOS DE 45mm DE LONGITUD, SOLDADOS AL MISMO EN LA CARA INTERIOR DE LAS ESQUINAS PARA PERMITIR SU FIJACION AL CABO DE HIERRO "T" AMURADO A LA MAMPOSTERIA POR MEDIO DE TUERCA CON ARANDELA SEGUN DETALLE. REJA: CONFORMADA CON PLANCHUELAS 1 1/4" x 3/16" SOLDADAS AL BASTIDOR a 10 cm. SE COLOCARA UNA PLANCHUELA A MODO DE REFUERZO VERTICAL.	BASTIDOR: CONSTRUIDO CON PERFILES "L" DE 1 1/4" x 1 1/4" x 3/16" CON 4 BULONES ROSCADOS DE 45mm DE LONGITUD, SOLDADOS AL MISMO EN LA CARA INTERIOR DE LAS ESQUINAS PARA PERMITIR SU FIJACION AL CABO DE HIERRO "T" AMURADO A LA MAMPOSTERIA POR MEDIO DE TUERCA CON ARANDELA SEGUN DETALLE. REJA: CONFORMADA CON PLANCHUELAS 1 1/4" x 3/16" SOLDADAS AL BASTIDOR a 10 cm. SE COLOCARA UNA PLANCHUELA A MODO DE REFUERZO VERTICAL.
	HERRAJES	BULONES ROSCADOS DE 45mm DE LONGITUD CON TUERCAS Y ARANDELAS.	BULONES ROSCADOS DE 45mm DE LONGITUD CON TUERCAS Y ARANDELAS.	BULONES ROSCADOS DE 45mm DE LONGITUD CON TUERCAS Y ARANDELAS.
	PINTURA	ACABADO 2 MANOS DE ESMALTE SINTETICO COLOR SEGUN MEMORIA TECNICA.	ACABADO 2 MANOS DE ESMALTE SINTETICO COLOR SEGUN MEMORIA TECNICA.	ACABADO 2 MANOS DE ESMALTE SINTETICO COLOR SEGUN MEMORIA TECNICA.

**DETALLE FIJACION REJAS**  
Escala 1:5

**DETALLE BULONES SOLDADOS**

**DIRECCIÓN PROVINCIAL DE ARQUITECTURA**  
**MINISTERIO DE INFRAESTRUCTURA Y SERVICIOS PÚBLICOS**  
**BUENOS AIRES PROVINCIA**

<p><b>ANTEPROYECTO: TRABAJO CONJUNTO CON DIRECCION DE INFRAESTRUCTURA Y SERVICIOS AUXILIARES DEL MINISTERIO DE SALUD PROVINCIA DE BUENOS AIRES</b></p> <p>RESPONSABLE PROYECTO <b>ARQ° AYELEN PERSELLO</b> <b>ARQ° AGUSTINA PIA RANDAZZO</b></p>	<p>OBRA PROYECTO CAPS 6 CONSULTORIOS PROTOTIPO SISTEMATIZADO ENTRE MEDIANERAS LOCALIDAD 9 DE JULIO PARTIDO 9 DE JULIO</p>
<p>RESPONSABLE DOCUMENTACION TECNICA <b>ARQ° AYELEN PERSELLO - ARQ° PIA RANDAZZO</b></p> <p>FECHA <b>MARZO 2021</b></p> <p>JEFE DE DEPARTAMENTO <b>ARQ° MARCELA COLOMAR</b></p> <p>DIRECTOR TECNICO <b>ARQ° ADRIAN LAMOTTA</b></p> <p>DIRECTOR PROVINCIAL <b>ARQ° RODOLFO MACERA</b></p>	<p>PLANO PLANILLA DE CARPINTERIAS 2</p> <p>ESCALA 1:100</p> <p>N° EXPEDIENTE <b>EX-2021-07844782.</b></p> <p>AREA <b>PROY. ESPECIALES Y EDUCAC.</b></p> <p>N° PLANO 08</p> <p>TOTAL 12</p>



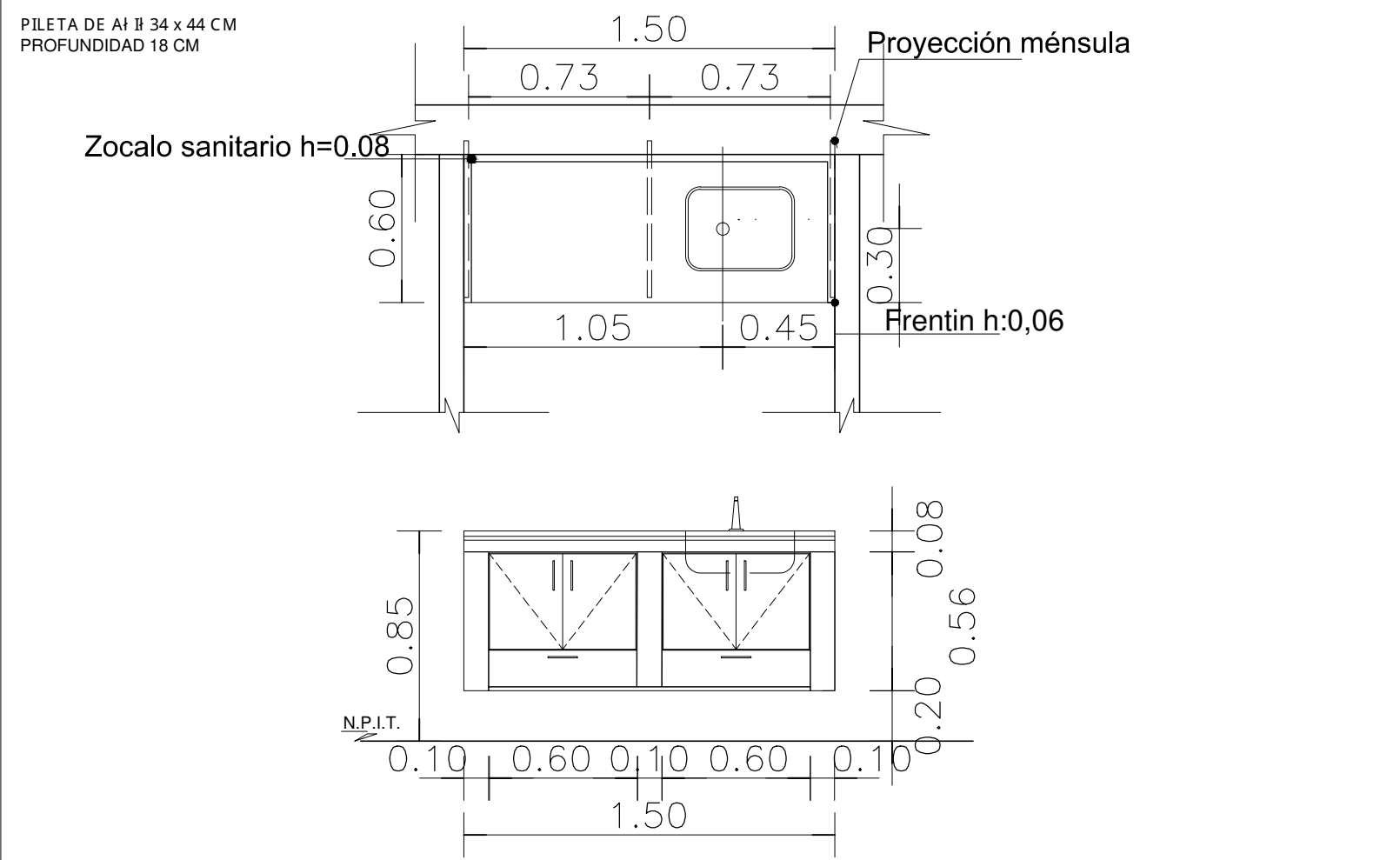
DIRECCIÓN PROVINCIAL DE ARQUITECTURA  
 MINISTERIO DE INFRAESTRUCTURA Y SERVICIOS PÚBLICOS

BUENOS AIRES PROVINCIA

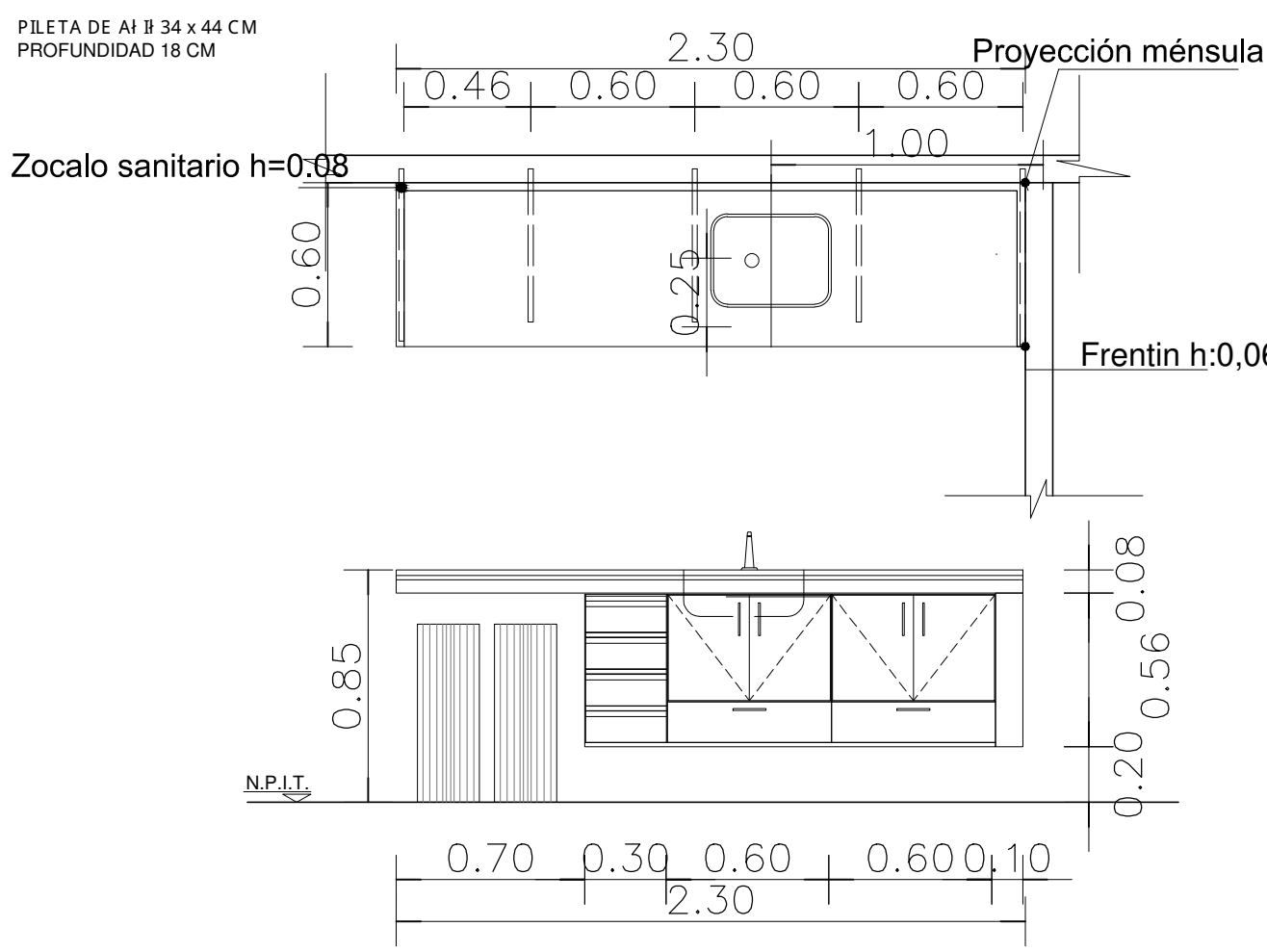
ANTEPROYECTO: TRABAJO CONJUNTO CON DIRECCION DE INFRAESTRUCTURA Y SERVICIOS AUXILIARES DEL MINISTERIO DE SALUD PROVINCIA DE BUENOS AIRES RESPONSABLE PROYECTO ARQ° AYELEN PERSELLO ARQ° AGUSTINA PIA RANDAZZO		OBRA PROYECTO CAPS 6 CONSULTORIOS PROTOTIPO SISTEMATIZADO ENTRE MEDIANERAS LOCALIDAD 9 DE JULIO PARTIDO 9 DE JULIO	
RESPONSABLE DOCUMENTACION TECNICA ARQ° AYELEN PERSELLO - ARQ° PIA RANDAZZO		FECHA MARZO 2021	PLANO PLANTA UBICACION DE MESADAS, MUEBLES Y CARPINTERIAS ESCALA 1:100
JEFE DE DEPARTAMENTO ARQ° MARCELA COLOMAR DIRECTOR TECNICO ARQ° ADRIAN LAMOTTA DIRECTOR PROVINCIAL ARQ° RODOLFO MACERA		N° EXPEDIENTE EX-2021-07644782- GDEBA-DPTLMYSPGP	AREA PROY. ESPECIALES Y EDUCAC. N° PLANO 09 TOTAL 12

# MESADAS DE GRANITO - GRIS MARA + MUEBLES DE MELAMINA

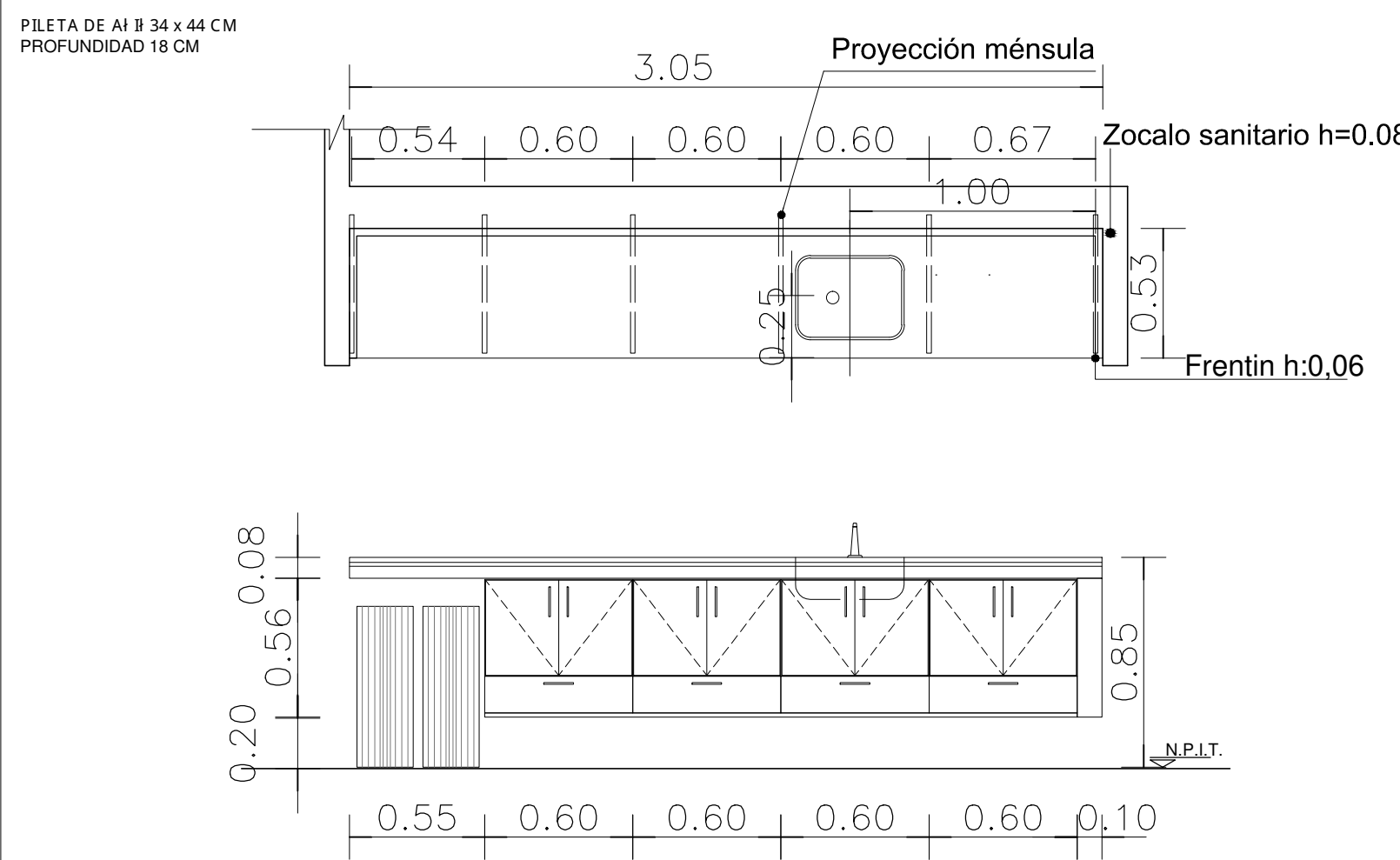
**M1** de GRANITO OFFICE SUM + CONSUL GINECO + ODONTO (cant. 3)  
**Mu1** de MELAMINA OFFICE SUM + CONSUL GINECO + ODONTO (cant. 3)



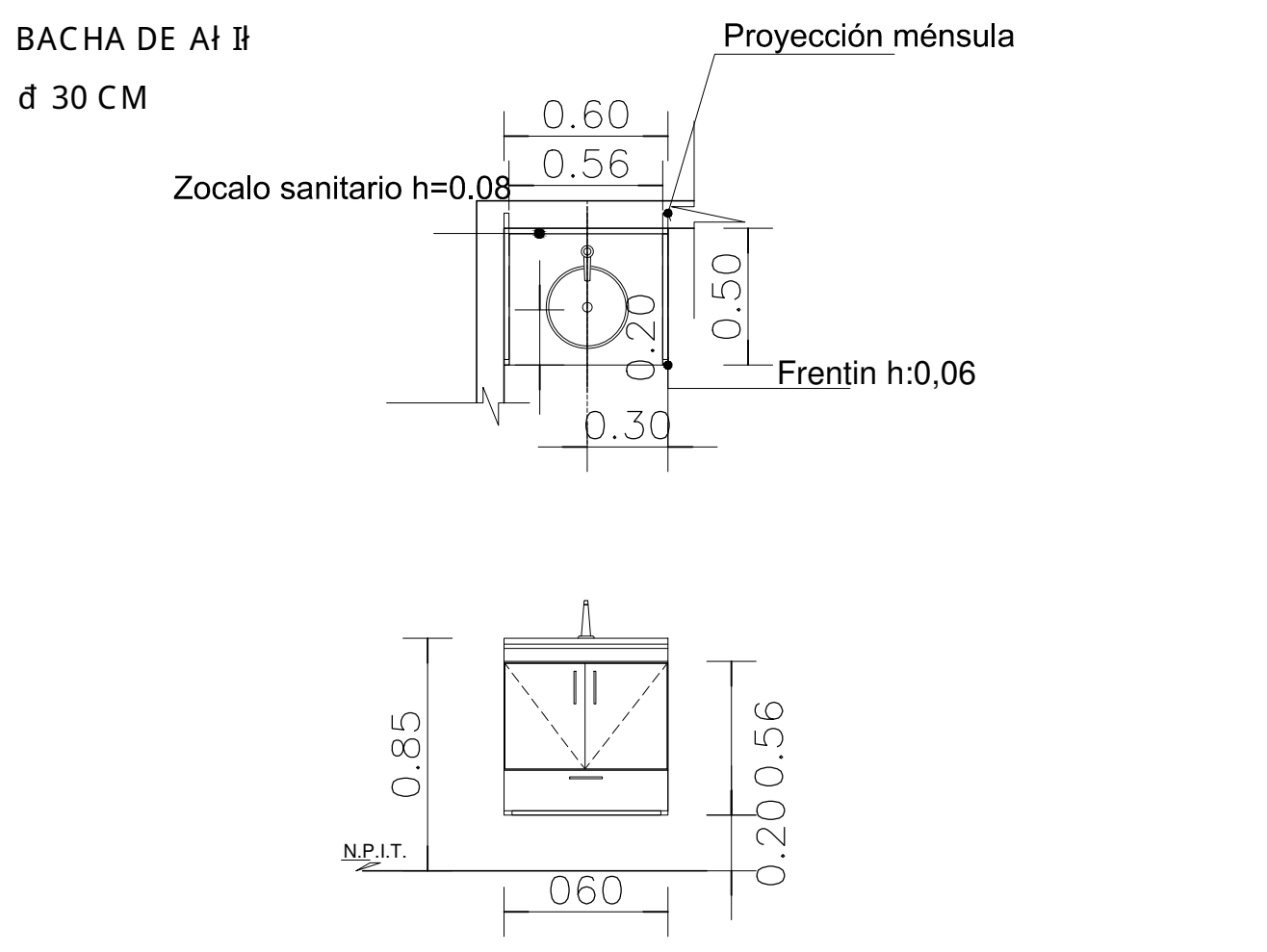
**M2** de GRANITO OFFICE ENFERMERIA + OFFICE (cant. 2)  
**Mu2** de MELAMINA OFFICE ENFERMERIA + OFFICE (cant. 2)



**M3** de GRANITO OFFICE LIMPIEZA (cant. 1)  
**Mu3** de MELAMINA OFFICE LIMPIEZA (cant. 1)

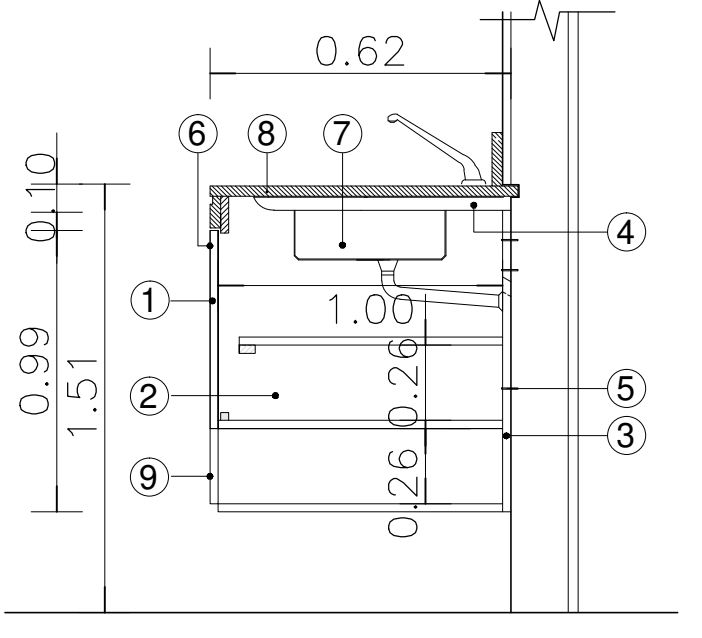


**M4** de GRANITO CONSULTORIOS + SANITARIOS (cant. 8)  
**Mu4** de MELAMINA CONSULTORIOS (cant. 4)



TIPOS	MO2 FARMACIA
CANTIDAD	01
DISEÑO	
PLANTA	
CORTE	

## DETALLE

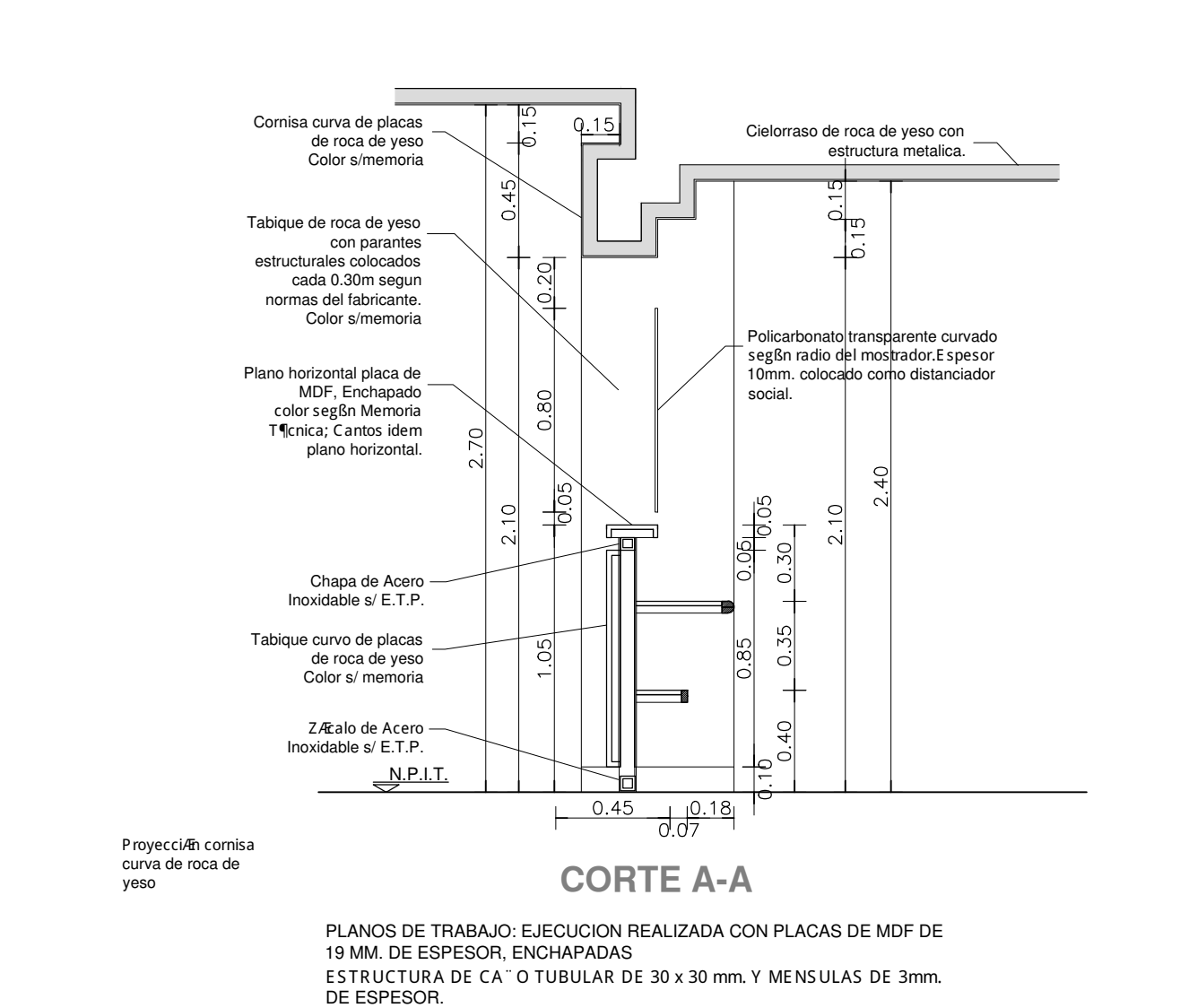
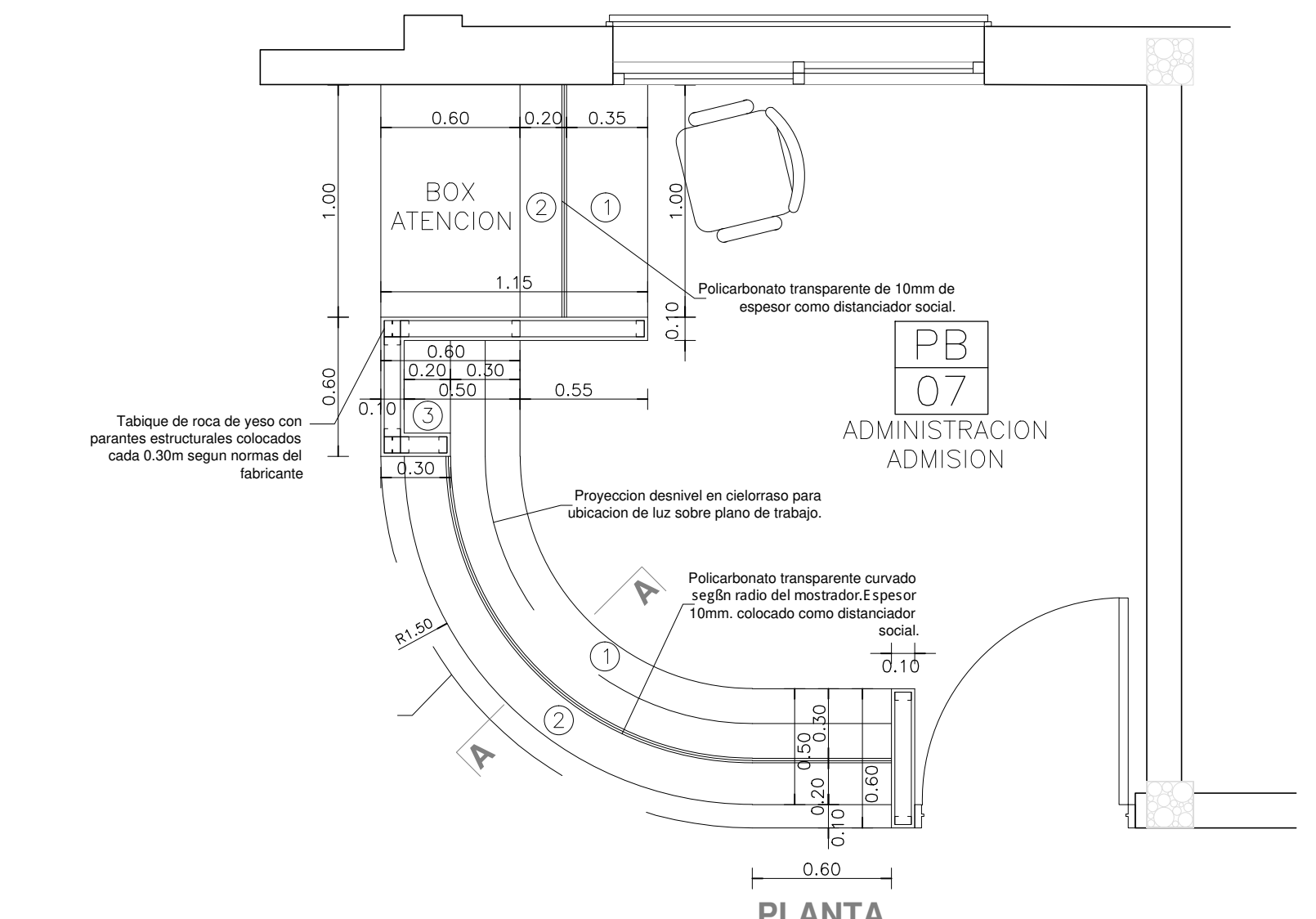


### REFERENCIAS MUEBLES BAJO MESADA Mu

- ① PLACAS DE MDF O FIBROFACIL ESPESOR 18mm ENCHAPADAS LAMINADO MELAMINICO 3mm EN AMBAS CARAS Y CANTOS. COLOR Y TEXTURA S/ MEMORIA.
- ② PLACAS DE TERCIADO FENOLICO ESPESOR 18mm ENCHAPADO AMBAS CARAS Y CANTOS IDEM.
- ③ PLACAS DE TERCIADO FENOLICO ESPESOR 18mm ENCHAPADO AMBAS CARAS.
- ④ MENSULAS.
- ⑤ TORNILLO AUTOPERFORANTE
- ⑥ TIRADORES DE ACERO: 1 POR HOJA Y 1 POR CAJON.- RETEN IMANTADO : 1 POR HOJA.-
- ⑦ PILETA DE ACERO INOXIDABLE S/ PLLA. DE LOCALES.-
- ⑧ MESADA DE GRANITO, SEGUN PLANO DE MESADAS Y PLANILLA DE LOCALES.-
- ⑨ CAJONES DE MDF. FRENTE ENCHAPADO EN LAMINADO MELAMINICO IDEM PUERTAS. INTERIOR COLOR BLANCO.-

- ### REFERENCIAS MOSTRADOR MO2
- 1.- MADERA DE CEDRO CEPILLADA CARA EXTERIOR DE 100 X 50 mm ENCHAPADO CON PLACA DE ACERO INOXIDABLE, CANTONERA IDEM ACABADO.
  - 2.- MADERA DE CEDRO CEPILLADA CARA EXTERIOR DE 70 X 50 mm ENCHAPADO LAMINADO MELAMINICO COLOR SEGUN MEMORIA, CANTONERA IDEM LAMINADO
  - 3.- TIRANTE MADERA DE CEDRO DE 70 X 50 mm.-
  - 4.- MDF 0.018 ACABADO LAMINADO MELAMINICO COLOR BLANC, CANTONERA IDEM LAMINADO
  - 5.- MDF 0.025 ACABADO CON PLACA DE ACERO INOXIDABLE, CANTONERA IDEM ACABADO.
  - 6.- VIDRIO DE SEGURIDAD 3+3 LAMINADO.

## Mo1 MUEBLE MOSTRADOR ADMINISTRACION



PLANOS DE TRABAJO: EJECUCION REALIZADA CON PLACAS DE MDF DE 15 MM. DE ESPESOR, ENCHAPADAS ESTRUCTURA DE CA" O TUBULAR DE 30 x 30 mm. Y MENSULAS DE 3mm. DE ESPESOR. DOS (2) CAJONES DE 0.40m DE ANCHO POR 0.50m DE PROFUNDIDAD.

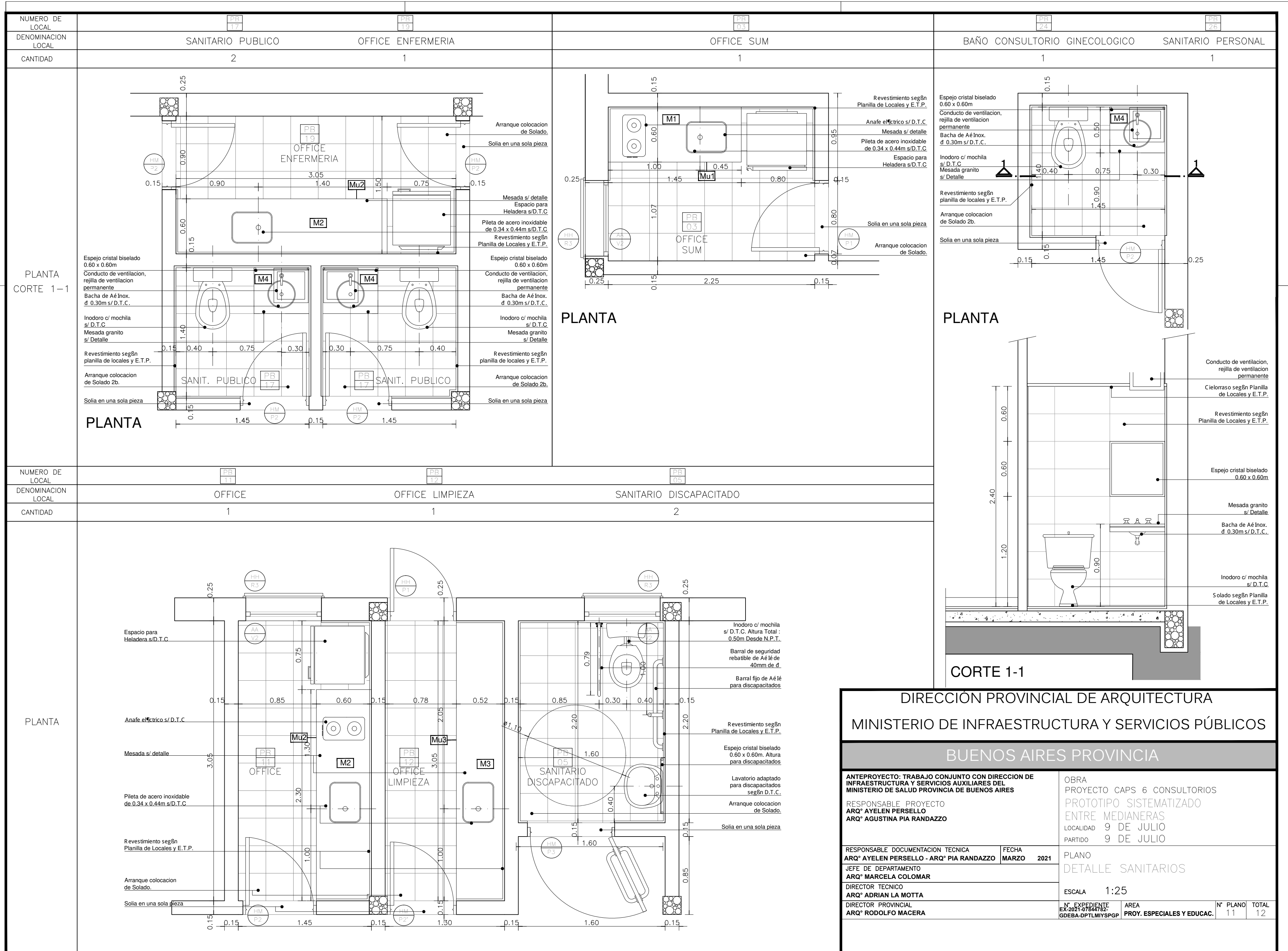
TABIQUE DE CIERRE: EJECUCION REALIZADA EN PLACAS DE ROCA DE YESO CON ESTRUCTURA METALICA SEGUN E.T.P.

LOS COLORES ESPECIFICADOS ESTAN DETALLADOS EN LA MEMORIA TECNICA.



DIRECCION PROVINCIAL DE ARQUITECTURA	
MINISTERIO DE INFRAESTRUCTURA Y SERVICIOS PUBLICOS	
BUENOS AIRES PROVINCIA	
ANTEPROYECTO: TRABAJO CONJUNTO CON DIRECCION DE INFRAESTRUCTURA Y SERVICIOS AUXILIARES DEL MINISTERIO DE SALUD PROVINCIA DE BUENOS AIRES	OBRA PROYECTO CAPS PROTOTIPO 6 CONSULTORIO ENTRE MEDIANERAS
RESPONSABLE PROYECTO: ARQ. AYELÉN PERSELLO	LOCALIDAD: 9 DE JULIO
RESPONSABLE DOCUMENTACION TECNICA: ARQ. PIA RANDAZZO	PARTIDO: 9 DE JULIO
FECHA: MARZO 2021	PLANO: DETALLE DE MESADAS Y MUEBLES
JEFE DE DEPARTAMENTO: ARQ. MARCELA COLOMAR	ESCALA: 1:25
DIRECTOR TECNICO: ARQ. ADRIAN LAMOTTA	Nº EXPEDIENTE: ES-201-0784782
DIRECTOR PROVINCIAL: ARQ. RODOLFO MACERA	AREA: PROY. ESPECIALES Y EDUCAC.
	Nº PLANO: 10
	TOTAL: 12

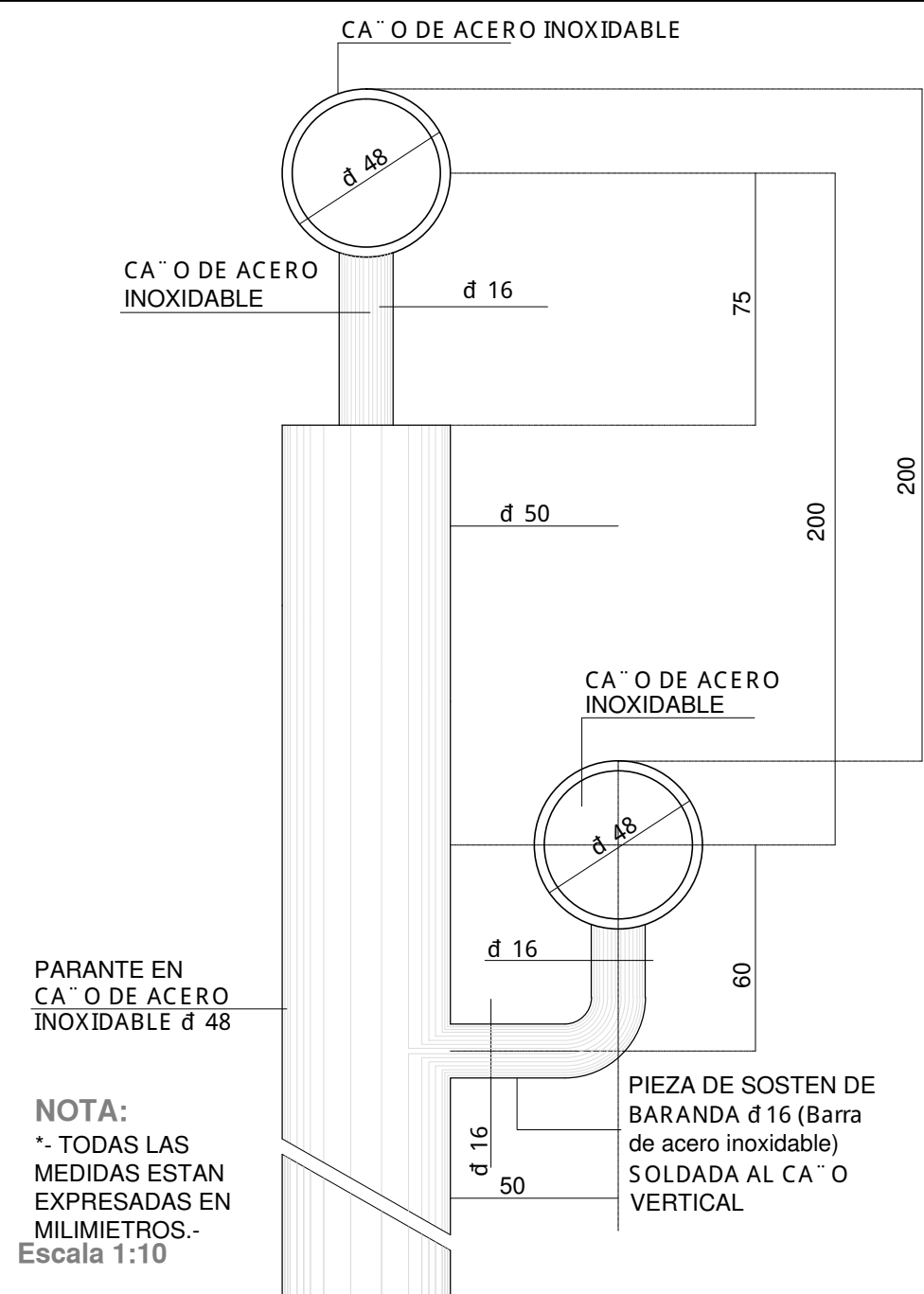




<b>DIRECCIÓN PROVINCIAL DE ARQUITECTURA</b>			
<b>MINISTERIO DE INFRAESTRUCTURA Y SERVICIOS PÚBLICOS</b>			
<b>BUENOS AIRES PROVINCIA</b>			
<b>ANTEPROYECTO: TRABAJO CONJUNTO CON DIRECCION DE INFRAESTRUCTURA Y SERVICIOS AUXILIARES DEL MINISTERIO DE SALUD PROVINCIA DE BUENOS AIRES</b>		<b>OBRA</b> PROYECTO CAPS 6 CONSULTORIOS PROTOTIPO SISTEMATIZADO ENTRE MEDIANERAS	
<b>RESPONSABLE PROYECTO</b> ARQ° AYELEN PERSELLO ARQ° AGUSTINA PIA RANDAZZO		LOCALIDAD 9 DE JULIO PARTIDO 9 DE JULIO	
<b>RESPONSABLE DOCUMENTACION TECNICA</b> ARQ° AYELEN PERSELLO - ARQ° PIA RANDAZZO		<b>FECHA</b> MARZO 2021	<b>PLANO</b> DETALLE SANITARIOS
<b>JEFE DE DEPARTAMENTO</b> ARQ° MARCELA COLOMAR		<b>ESCALA</b> 1:25	
<b>DIRECTOR TECNICO</b> ARQ° ADRIAN LA MOTTA		<b>N° EXPEDIENTE</b> EX-2021-0764782	
<b>DIRECTOR PROVINCIAL</b> ARQ° RODOLFO MACERA		<b>AREA</b> PROY. ESPECIALES Y EDUCAC.	<b>N° PLANO</b> 11
		<b>TOTAL</b> 12	

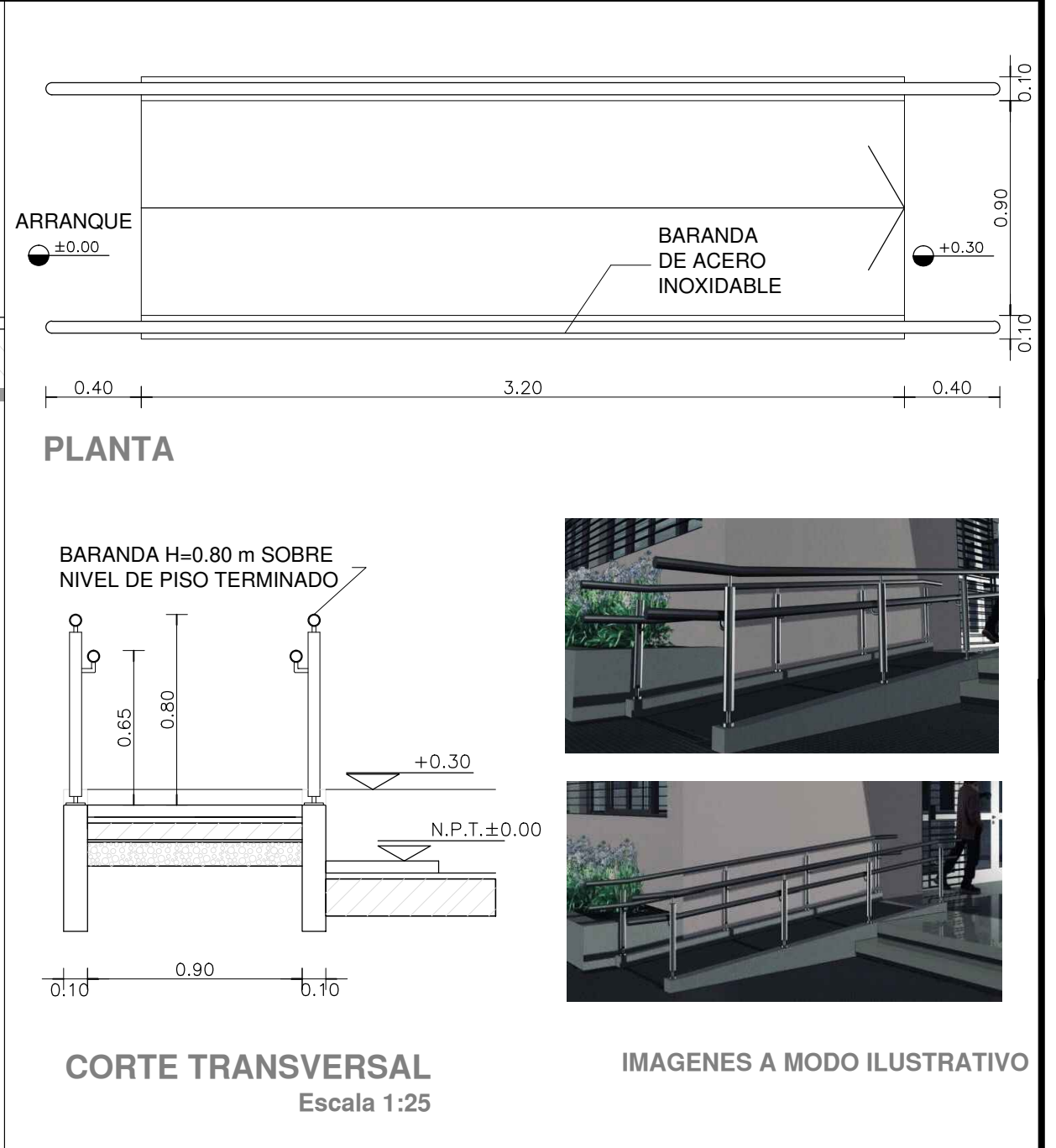
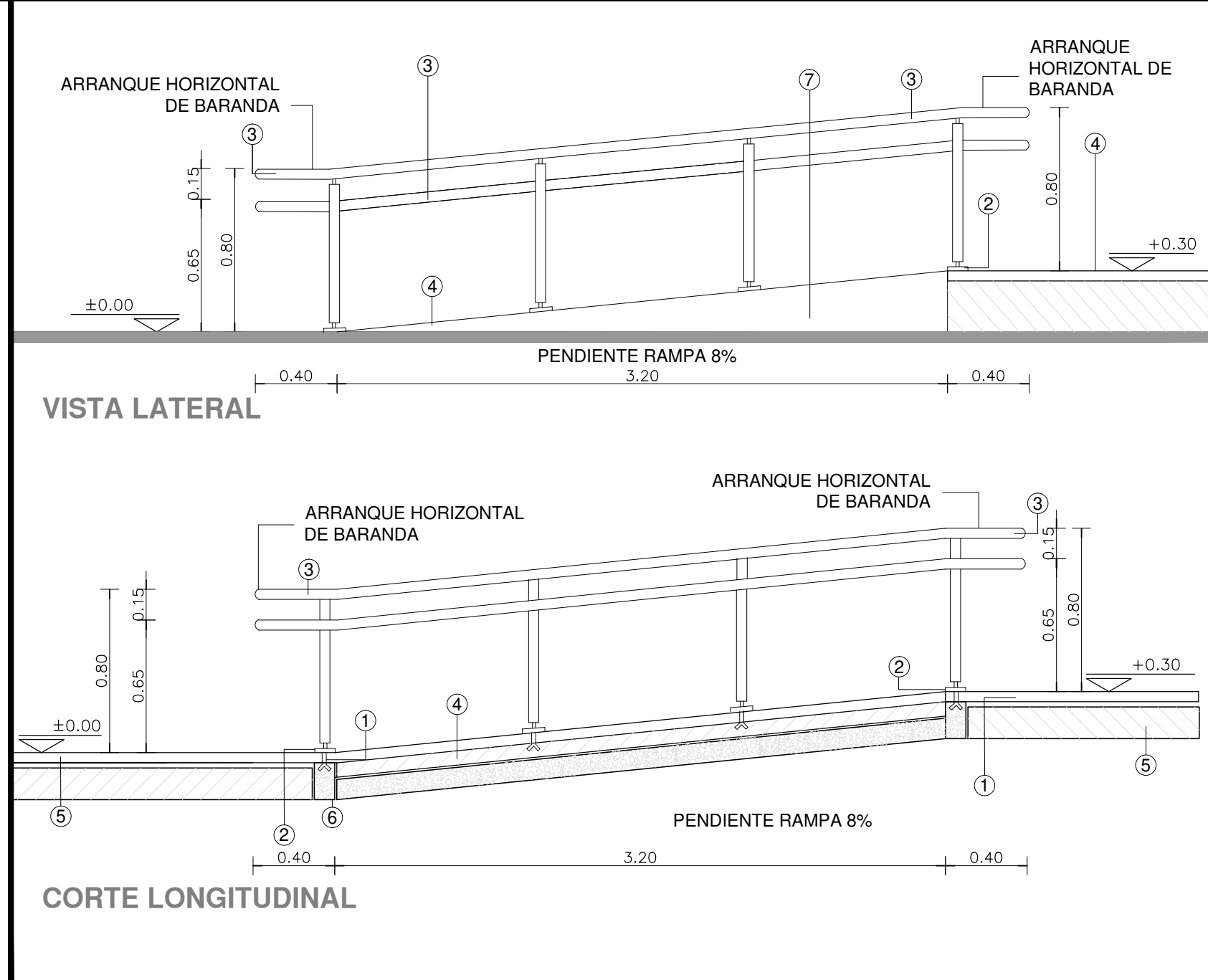


DETALLE BARANDA

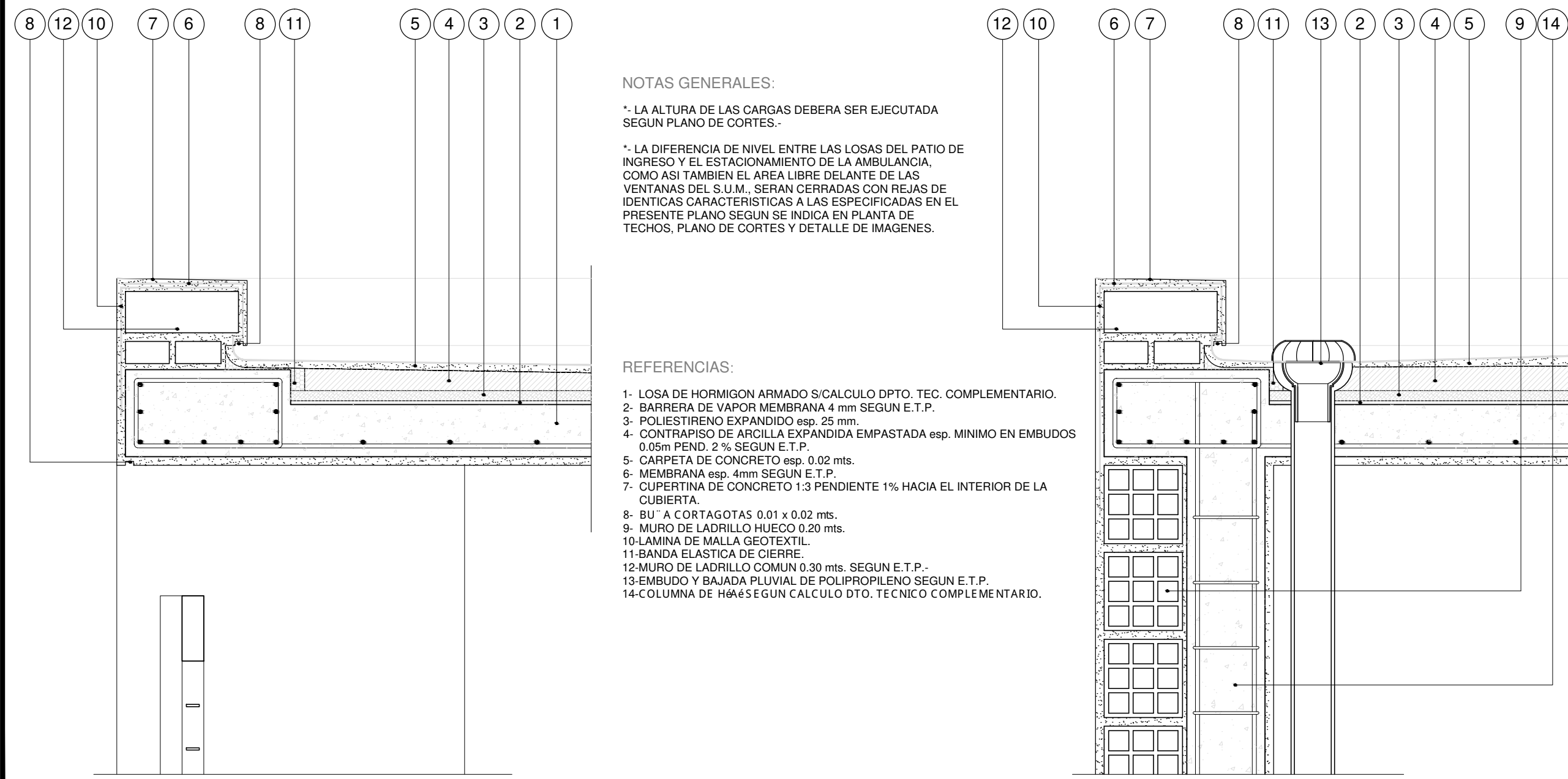


NOTA:  
\*- TODAS LAS MEDIDAS ESTAN EXPRESADAS EN MILIMETROS.-  
Escala 1:10

RAMPA PARA DISCAPACITADOS



DETALLE DE CARGAS SOBRE LOSA DE HORMIGON ARMADO



- NOTAS GENERALES:
- \*- LA ALTURA DE LAS CARGAS DEBERA SER EJECUTADA SEGUN PLANO DE CORTES.-
  - \*- LA DIFERENCIA DE NIVEL ENTRE LAS LOSAS DEL PATIO DE INGRESO Y EL ESTACIONAMIENTO DE LA AMBULANCIA, COMO ASI TAMBIEN EL AREA LIBRE DELANTE DE LAS VENTANAS DEL S.U.M., SERAN CERRADAS CON REJAS DE IDENTICAS CARACTERISTICAS A LAS ESPECIFICADAS EN EL PRESENTE PLANO SEGUN SE INDICA EN PLANTA DE TECHOS, PLANO DE CORTES Y DETALLE DE IMAGENES.
- REFERENCIAS:
- 1- LOSA DE HORMIGON ARMADO S/CALCULO DPTO. TEC. COMPLEMENTARIO.
  - 2- BARRERA DE VAPOR MEMBRANA 4 mm SEGUN E.T.P.
  - 3- POLIESTIRENO EXPANDIDO esp. 25 mm.
  - 4- CONTRAPISO DE ARCILLA EXPANDIDA EMPASTADA esp. MINIMO EN EMBUDOS 0.05m PEND. 2 % SEGUN E.T.P.
  - 5- CARPETA DE CONCRETO esp. 0.02 mts.
  - 6- MEMBRANA esp. 4mm SEGUN E.T.P.
  - 7- CUPERTINA DE CONCRETO 1:3 PENDIENTE 1% HACIA EL INTERIOR DE LA CUBIERTA.
  - 8- BU" A CORTAGOTAS 0.01 x 0.02 mts.
  - 9- MURO DE LADRILLO HUECO 0.20 mts.
  - 10- LAMINA DE MALLA GEOTEXTIL.
  - 11- BANDA ELASTICA DE CIERRE.
  - 12- MURO DE LADRILLO COMUN 0.30 mts. SEGUN E.T.P.-
  - 13- EMBUDO Y BAJADA PLUVIAL DE POLIPROPILENO SEGUN E.T.P.
  - 14- COLUMNA DE H6x6 SEGUN CALCULO DTO. TECNICO COMPLEMENTARIO.

REFERENCIAS

- 1 GRAMPA DE FIJACION EMPOTRADA.-
- 2 PLANCHUELA DE UNION 5mm.-
- 3 BARANDA EN CAÑO DE ACERO INOXIDABLE MEDIDA EXTERIOR d48mm.-
- 4 PISO DE LAJAS DE CEMENTO CON TERMINACION ANTIDESLIZANTE S/E.T.P.-
- 5 CONTRAPISO S/ PLANILLA DE LOCALES.-
- 6 ESTRUCTURA S/ CALCULO DEPTO TEC. COMPLEMENTARIO.-
- 7 TERMINACION REVOQUE OBRAS EXTERIORES S/PLANILLA DE LOCALES.-

ESPECIFICACIONES

LA BARANDA SERA DE CAÑO DE ACERO INOXIDABLE. MEDIDA EXTERIOR d48mm IDEM PARANTES. CURVAS: MEDIDA EXTERIOR IDEM.-  
SE CORTARA LA PARTE ROSCADA Y SE SOLDARA A LOS LARGUEROS Y PARANTES, LUEGO SE PULIRA PARA UNA PERFECTA TERMINACION.-

NOTA IMPORTANTE

EL NIVEL ±0.00 INDICADO EN LA PLANTA Y LA VISTA DEL PRESENTE PLANO SE CORRESPONDERA CON EL NIVEL DE PISO TERMINADO DE VEREDA INDICADO EN PLANO DE PLANTA BAJA.

DIRECCIÓN PROVINCIAL DE ARQUITECTURA  
MINISTERIO DE INFRAESTRUCTURA Y SERVICIOS PÚBLICOS

BUENOS AIRES PROVINCIA

ANTEPROYECTO: TRABAJO CONJUNTO CON DIRECCION DE INFRAESTRUCTURA Y SERVICIOS AUXILIARES DEL MINISTERIO DE SALUD PROVINCIA DE BUENOS AIRES	OBRA PROYECTO CAPS 6 CONSULTORIOS PROTOTIPO SISTEMATIZADO ENTRE MEDIANERAS
RESPONSABLE PROYECTO ARQ° AYELEN PERSELLO ARQ° AGUSTINA PIA RANDAZZO	LOCALIDAD 9 DE JULIO PARTIDO 9 DE JULIO
RESPONSABLE DOCUMENTACION TECNICA ARQ° AYELEN PERSELLO - ARQ° PIA RANDAZZO	FECHA MARZO 2021
JEFE DE DEPARTAMENTO ARQ° MARCELA COLOMAR	PLANO DETALLE RAMPA Y CARGAS
DIRECTOR TECNICO ARQ° ADRIAN LA MOTTA	ESCALA 1:10 - 1:25
DIRECTOR PROVINCIAL ARQ° RODOLFO MACERA	N° SUBPROYECTO EX-2021-07844782 GDEBA-DPTLMYSPGP
	AREA PROY. ESPECIALES Y EDUCAC.
	N° PLANO 12
	TOTAL 12



GOBIERNO DE LA PROVINCIA DE BUENOS AIRES  
2021 - Año de la Salud y del Personal Sanitario

**Hoja Adicional de Firmas**  
**Pliego**

**Número:**

**Referencia:** EX-2021-07844782- -GDEBA-DPTLMIYSPGP - Construcción Caps en Municipio de 9 de Julio - Doc Gráfica

---

El documento fue importado por el sistema GEDO con un total de 13 pagina/s.